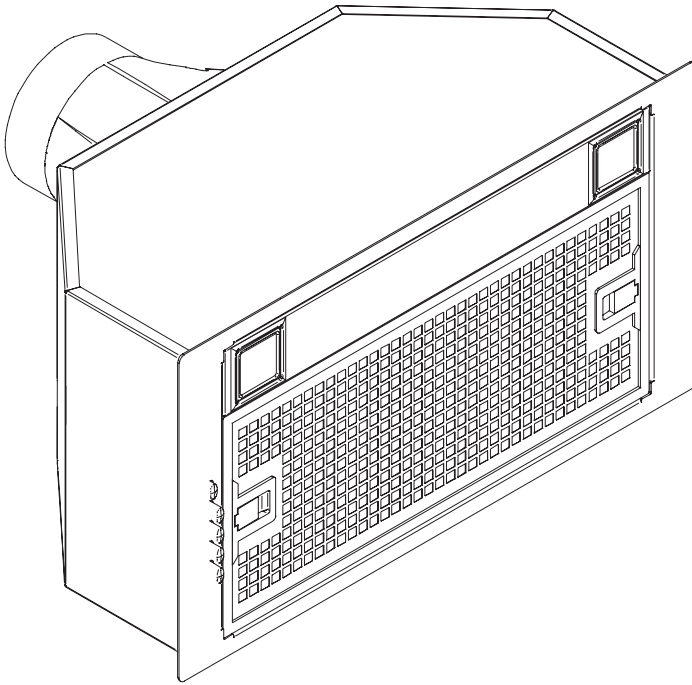


MODEL:MODULO CS



D MONTAGE- UND GEBRAUCHSANWEISUNG

GB INSTRUCTION ON MOUNTING AND USE

F PRESCRIPTIONS DE MONTAGE ET MODE D'EMPLOI

NL MONTAGEVOORSCHRIFTEN EN GEBRUIKSAANWIJZING

E MONTAJE Y MODO DE EMPLEO

I ISTRUZIONI DI MONTAGGIO E D'USO

D

Leistungsfähigkeitstests des Produkts, durchgeführt in Übereinstimmung mit der EU-Verordnung Nr. 65/2014 – Ref.: IEC 61591 Die höchste Leistungsfähigkeit wird erreicht, wenn eventuell vorhandene Verkleidungsplatten geöffnet sind.

Bei allen Hauben mit einer Leistungsfähigkeit von über 650 m³/h ist die letzte Stufe zeitgesteuert; sie läuft mit einer Dauer von 7 Minuten, danach schaltet sie automatisch wieder auf die letzte, nicht zeitgesteuerte Stufe zurück.

Reduzierung der Umweltbelastung:

Um den Verbrauch des Haushaltsgeräts so gering wie möglich zu halten, empfiehlt es sich, immer die geringste der für die Kochart geeigneten Absauggeschwindigkeiten zu benutzen, das Gerät nicht länger als 15 Minuten nach dem Ausschalten der Kochfelder in Betrieb zu lassen und die Beleuchtung immer auszuschalten, wenn man sich von dem Kochbereich entfernt.

EN

Product performance test carried out in accordance with standard (EU) No 65/2014-Ref: IEC 61591

Maximum performance is achieved by placing the mobile panels, if any, in the open position.

All hoods with capacities exceeding 650 m³/h have the last timed speed; It lasts for 7 minutes, after which it automatically returns to the last non-timed speed.

Reducing environmental impact:

To reduce energy consumption, we recommend you always use the lowest suction speed among those suitable for the cooking mode currently active, avoid leaving the appliance running for more than 15 minutes after burner shutdown and switch off the lights if you leave the cooking area.

F

Tests sur les performances du produit réalisés conformément au règlement (EU) N° 65/2014 - Réf. : CEI 61591

On obtient le maximum des performances en positionnant les panneaux mobiles, s'ils sont présents, en position ouverte.

La dernière vitesse est temporisée sur toutes les hottes ayant un débit supérieur à 650 m³/h ; elle a une durée de sept minutes après quoi on revient automatiquement à la dernière vitesse non temporisée.

Réduction de l'impact environnemental:

Pour contenir les consommations de l'électroménager, il est conseillé de toujours utiliser la vitesse d'aspiration la plus basse parmi celles les plus adaptées au type de cuisson en cours, de ne pas laisser le dispositif en fonction pour plus de 15 minutes après l'arrêt des feux et de toujours éteindre les lumières si le consommateur s'éloigne de la zone de cuisson.

NL

Tests van de prestatie van het product uitgevoerd in overeenkomst met de regelgeving (EU) Nr 65/2014 - Ref: IEC 61591

De maximale prestatie wordt behaald door de mobiele panelen, indien aanwezig, in de open positie te plaatsen.

Alle kappen met een vermogen van meer dan 650 m³/u hebben de laatste getimede snelheid; deze heeft een duur van 7 minuten, op het einde daarvan valt ze automatisch terug naar de laatste niet getimede snelheid.

Beperking van milieuverontreiniging:

Om het verbruik van het apparaat te beperken, is het raadzaam om steeds een lagere zuigsnelheid dan vereist in te schakelen, het apparaat na het doven van de branders niet langer dan 15 minuten te laten werken en steeds de lichten uit te schakelen als de kookzone wordt verlaten.

ES

Prueba de rendimiento del producto efectuada de acuerdo con lo dispuesto en el Reglamento (UE) 65/2014 - Ref.: IEC 61591

El máximo rendimiento se obtiene mediante la colocación de los paneles móviles, si los hubiera, en posición abierta.

Todas las campanas con capacidades superiores a 650 m³/h tienen la última velocidad programada. Dicha velocidad tiene una duración de 7 minutos, al final de la cual retorna automáticamente a la última velocidad no programada.

Reducción del impacto ambiental:

Para reducir el consumo del electrodoméstico, se recomienda utilizar siempre la velocidad de aspiración más baja entre las adecuadas al tipo de cocción en curso, no dejar el dispositivo en funcionamiento durante más de 15 minutos después de apagar el fuego y, apagar siempre las luces, si nos alejamos del área de cocción.

I

Test sulle performance del prodotto eseguiti in conformità al regolamento (EU) No 65/2014 - Ref: IEC 61591

Il massimo delle performance si ottiene posizionando i pannelli mobili, se presenti, in posizione aperta.

Tutte le cappe con portate superiori ai 650 m³/h hanno l'ultima velocità temporizzata; essa ha una durata di 7 minuti, al termine dei quali ritorna automaticamente all'ultima velocità non temporizzata.

Riduzione dell'impatto ambientale:

Per contenere i consumi dell'elettrodomestico si raccomanda di utilizzare sempre velocità di aspirazione più bassa tra quelle adeguate al tipo di cottura in corso, di non lasciare il dispositivo in funzione per più di 15 minuti dopo lo spegnimento dei fuochi, e di spegnere sempre le luci se ci si allontana dall'area di cottura.

SV

Produktens prestandaterster utförda enligt standard (EU) Nr 65/2014 - Ref: IEC 61591

Den maximala prestandan uppnås genom att placera de rörliga panelerna i öppet läge, om sådana finns.

I alla kåpor med flöden över 650 m³/h är den sista hastigheten tidsstyrd; dess varaktighet är 7 minuter, efter vilka den återgår automatiskt till den senaste icke tidsstyrda hastigheten.

Minskad Miljöpåverkan:

För att reducera hushållsapparaten strömförbrukning, rekommenderar vi att alltid tillämpa den lägsta fläkthastigheten, bland dem som är lämpliga för typen av pågående tillagning, att inte låta apparaten vara i funktion i mer än 15 minuter efter att ha stängt av gaslågorna och att alltid släcka ljuset när du avlägsnar dig från tillagningsområdet.

HU

A termék teljesítmény tesztjei a 65/2014/EU - Ref: IEC 61591 rendelet szerint lettek végrehajtva.

A legnagyobb teljesítmény akkor érhető el, ha a mozgó paneleket, amennyiben vannak ilyenek, nyitott állapotba helyezzük.

Minden páraelszívó berendezésnél, melynek 650 m³/h-nál nagyobb a teljesítménye, az utolsó sebesség temporizált; ennek az időtartama 7 perc, miután ez az idő lejár, a sebesség automatikusan visszatér az utolsó nem temporizált sebességre.

A környezetre gyakorolt hatás csökkentése:

Az elektromos háztartási készülék fogyasztásának a visszafogása érdekében javasolt mindig az adott fűzési típusnak megfelelő legalacsonyabb elszívási sebességet beállítani, a tűzhely lekapcsolása után a készüléket 15 percen belül kikapcsolni, a főzőhely elhagyásakor pedig mindig lekapcsolni a lámpákat.

SK

Výkonové skúšky produktu vykonané v súlade s Nariadením (EÚ) č. 65/2014 – Ref.: IEC 61591

Maximálny výkon sa dosiahne uvedením mobilných panelov, ak sú k dispozícii, do otvorenej polohy.

Všetky odvádzáče dymu s kapacitami viac ako 650 m³/h majú poslednú rýchlosť načasovanú; táto trvá 7 minút, po ich uplynutí sa automaticky vráti k poslednej nenačasovanej rýchlosti.

Zníženie dopadu na životné prostredie:

Za účelom zníženie spotreby domácich spotrebičov sa odporúča používať vždy najnižšiu rýchlosť vysávania medzi tými, ktoré sú k dispozícii medzi tými vhodnými pre typ varenia a nenechávajúte zariadenie v prevádzke viac než 15 minút po vypnutí svetiel a vy vždy vypnete svetlá, keď sa oddialite od priestoru varenia.

PL

Testy wydajności produktu przeprowadzone zgodnie z rozporządzeniem (UE) Nr 65/2014 – Norma odniesienia: IEC 61591

Maksymalna wydajność zostaje osiągnięta po ustawieniu ruchomych paneli, jeśli obecne, w pozycji otwartej.

W przypadku wszystkich okapów o natężeniu przepływu powietrza powyżej 650 m³/h prędkość na ostatnim poziomie jest ustawiona na określony czas; zostaje włączona na 7 minut i po ich upływie powraca automatycznie do ostatniego, niedziałającego w trybie czasowym, poziomu.

Ograniczenie wpływu na środowisko naturalne:

Aby zmniejszyć pobór mocy urządzenia, należy zawsze stosować prędkość ssania niższą niż prędkości odpowiednie dla danego rodzaju gotowania, nie pozostawiać urządzenia w stanie uruchomionym na dłużej niż 15 minut po wyłączeniu palników, zawsze wyłączać światła w przypadku opuszczania obszaru gotowania.

CZ

Zkoušky účinnosti výrobku, provedené v souladu s nařízením (EU) Č. 65/2014 - Ref: IEC 61591

Maximální účinnosti výrobku lze dosáhnout umístěním případných pohyblivých panelů do otevřené polohy.

Všechny odsavače par o výkonu vyšším než 650 m³/h mají načasovanou poslední rychlost; tato rychlost trvá 7 minut, po uplynutí kterých se automaticky znovu nastaví poslední nenačasovaná rychlost.

Snížení dopadu na životní prostředí:

Pro snížení spotřeby domácího spotřebiče doporučujeme vždy používat tu nejnižší z rychlostí odsávání odpovídajících aktuálnímu typu vaření, nikdy nenechávat zařízení zapnuté déle než 15 minut po vypnutí hořáků a při opuštění prostoru vaření vždy vypínat světla.

DK

Test i forbindelse med produkttydelsen er udført i overensstemmelse med forordningen (EU) nr. 65/2014 - ref. IEC 61591

Den maksimale ydelse opnås ved at anbringe de bevægelige paneler, hvis monteret, i åben position..

Den sidste hastighed for alle emhætter med en effekt på over 650 m³/t er tidsstyret. Denne varer 7 minutter, hvorefter de automatisk vender tilbage til den sidste hastighed uden tidsstyring.

Snížení dopadu na životní prostředí:

Pro snížení spotřeby domácího spotřebiče doporučujeme vždy používat tu nejnižší z rychlostí odsávání odpovídajících aktuálnímu typu vaření, nikdy nenechávat zařízení zapnuté déle než 15 minut po vypnutí hořáků a při opuštění prostoru vaření vždy vypínat světla.

TR

(AB) No 65/2014 - Ref: IEC 61591 yönetsmenliğine uygun gerçekleştirilen ürün performans testi

En yüksek performans, varsa, onar panellerin açık konumda yerleştirilmesi ile elde edilir.

650 m³/h değerinden daha fazla kapasiteye sahip tüm davlumbazların zamanlanmış en son hız değeri vardır; ve bu 7 dakika sürer, bu sürenin bitiminde otomatik olarak zamanlanmış son hızı geri döner.

Çevre üzerindeki etkinin azaltılması:

Elektrikli ev aletlerinin enerji tüketimlerinin sınırlı tutulması için daima yapılmakta olan pişirme işleminin uygun olanlar arasında en düşük hava çekme hızının kullanılması, cihazın ocak kapatıldıktan sonra 15 dakikadan fazla çalışır halde bırakılmaması ve pişirme alanından uzaklaşırlken ışıklarının daima kapatılması tavsiye edilir.

HR

Ispitivanja učinkovitosti proizvoda izvršena su sukladnosti s uredbom (EU) br. 65/2014 - Ref: IEC 61591

Maksimalna učinkovitost postiže se postavljanjem pokretnih ploča, ako su prisutne, u otvoreni položaj.

Sve nape kapaciteta većeg od 650 m³/h imaju unaprijed određen vremenski interval zadnje brzine; on traje 7 minuta, po čijem isteku se ona automatski vraća na zadnju brzinu koja nije vremenski određena.

Smanjeni utjecaj na okoliš:

Kako bi smanjili potrošnju uređaja uvijek se preporuča uporaba najniže brzine za usisavanje, među onim brzinama koje su primjere-ne vrsti kuhanja, da ne ostavljate uređaj u funkciji duže od 15 minuta nakon isključivanja štednjaka i da uvijek isključite svjetla kada niste u blizini područja kuhanja.

GR

Δοκιμές απόδοσης του προϊόντος οι οποίες πραγματοποιούνται σύμφωνα με τον κανονισμό (ΕΕ) Αρ. 65/2014 - Κωδ: IEC 61591

Η μέγιστη απόδοση επιτυγχάνεται με την τοποθέτηση των κινητών φύλλων, εάν υπάρχουν, στην ανοικτή θέση.

Όλοι οι απορροφητήρες με χωρητικότητα μεγαλύτερη από 650 m³/h διαθέτουν χρονοκαθυστέρηση στην μεγαλύτερη

ταχύτητα, η οποία έχει διάρκεια 7 λεπτών, μετά την πάροδο των οποίων, επιστρέφουν αυτόματα στην τελευταία ταχύτητα χωρίς χρονοκαθυστέρηση.

Μείωση των περιβαλλοντικών επιπτώσεων:

Για τον έλεγχο της κατανάλωσης της ηλεκτρικής συσκευής καλό θα ήταν αυτή να χρησιμοποιείται στις χαμηλότερες δυνατές

στροφές αναρόφησης, με βάση πάντα τον τύπο μαγειρέματος που βρίσκεται κάθε φορά σε εξέλιξη, να μην αφήνετε τη συσκευή να λειτουργεί για περισσότερα από 15 λεπτά μετά από το σβήσιμο της εστίας και να σβήνετε πάντα το φωτισμό όταν απομακρύνετε απ' την περιοχή μαγειρέματος.

RO

Testarea performanței produsului s-a efectuat conform normelor (UE) Nr. 65/2014 - Ref: IEC 61591

Performanța maximă se obține plasând panourile mobile, dacă sunt prezente, în poziție deschis.

Toate modelele cu putere de aspirație de peste 650 m³/h au ultima viteză temporizată la 7 minute, iar la terminarea celor 7 minute revin automat la ultima viteză netemporizată.

Reducerea impactului asupra mediului:

Pentru a reduce consumul energetic al aparatului, vă recomandăm să îl folosiți alegând întotdeauna viteza de aspirare cea mai mică dintre cele adecvate tipului de preparare activat, să nu lăsați aparatul în funcțiune mai mult de 15 minute după ce s-au stins arzătoarele, și să închideți întotdeauna luminile dacă părăsiți zona de gătit.

EST

Toote jõudluse testid on viidud läbi kooskõlas määrusega (EL) nr 65/2014 - viide: IEC 61591.

Jõudluse maksimum saavutatakse liigutatavate paneelide, kui need on olemas, seadmisega avatud asendisse.

Kõigil üle 650 m³/h läbilaskevõimega pliidikubudel on ajaliselt plaanituid lõpukiirus; selle kestus on 7 minutit, pärast mida naaseb kiirus automaatselt viimase, ajaliselt plaanimata kestusega kiiruseni.

eskkonnamõju vähendamine:

Seadme voolutarbimise vähendamiseks soovime kasutada alati toiduvalmistamisele sobivat kõige madalamat sissetõmbekiirust, et seade ei jääks pärast pliidi väljalülitamist tööle üle 15 minutiks ning kustutada seadme tuled alati, kui toiduvalmistamise kohast eemaldute.

FIN

Tuotteen energiatehokkuustestit on tehty asetuksen (EU) N:o 65/2014 mukaisesti – viitestandardi IEC 61591

Paras energiatehokkuus saavutetaan sijoittamalla mahdolliset liikkuvat paneelit avoimeen asentoon.

Virtausnopeudeltaan yli 650 m³/h liesituulettimien suurin nopeus on ajastettu: se toimii 7 minuutin ajan, minkä jälkeen nopeus palautuu automaattisesti suurimmalle ajastamattomalle nopeudelle.

Keskkonnamõju vähendamine:

Seadme voolutarbimise vähendamiseks soovime kasutada alati toiduvalmistamisele sobivat kõige madalamat sissetõmbekiirust, et seade ei jääks pärast pliidi väljalülitamist tööle üle 15 minutiks ning kustutada seadme tuled alati, kui toiduvalmistamise kohast eemaldute.

PT

Ensaios feitos ao desempenho do produto, realizados de acordo com o regulamento (EU) Nº 65/2014 - Ref: IEC 61591.

Obtém-se o desempenho máximo, passando os painéis móveis, caso estejam presentes, para a posição aberta.

Todos os exaustores com vazões superiores a 650 m³/hora apresentam a última velocidade temporizada; esta tem uma duração de 7 minutos, ao fim dos quais volta automaticamente à última velocidade não temporizada.

Redução do impacto ambiental:

Para conter o consumo do electrodoméstico, recomenda-se utilizar sempre velocidade de aspiração mais baixa entre aquelas adequadas ao tipo de cozimento em curso, não deixar o dispositivo a funcionar por mais de 15 minutos depois de apagar o fogo e desligar sempre as luzes ao se afastar da área de cozimento.

RU

Испытания на производительность продукта проведены в соответствии с регламентом (ЕС) № 65/2014 - Ссылка: IEC 61591

Максимальная эффективность достигается при размещении панелей, если таковые имеются, в открытом положении.

Все вытяжки продуктивностью более 650 м³/ч обладают конечной скоростью по таймеру; она длится 7 минут, по истечению которых вытяжка возвращается к последней не таймированной скорости.

Ограничено воздействие върху околната среда:

За намаляване потреблението на електродомашиният уред, се препоръчва винаги да се използва по-ниска скорост на засмукване, от подходящата за вида на извършваното готвене, да не се оставя уреда включен за повече от 15 минути след изключване на огъня, и винаги да се изключват лампите, при отдалчаване от зоната на готвене.

SLO

Merjenje zmogljivosti izdelka opravljeno v skladu uredbo (EU) št. 65/2014 - sklic: IEC 61591

Največjo zmogljivost se doseže s postavitvijo premičnih plošč, če so prisotne, v odprti položaji.

Na vseh napah z zmogljivostjo nad 650 m³/h je največja hitrost časovno omejena; trajanje slednje je 7 minut, po tem času se samodejno vrne na zadnjo hitrost, ki ni časovno omejena.

Manjši vpliv na okolje:

Zamanjšo porabo kuhinjske nape je priporočljivo, da vedno uporabljate najnižjo hitrost odzračevanja med tistimi, ki ustrezajo intenzivnosti kuhanja, da naprave ne pustite vključene več kot 15 minut po končanem kuhanju ter da vedno izklopite osvetljavo na napi, če se med kuhanjem oddaljite od kuhalne površine.

SR

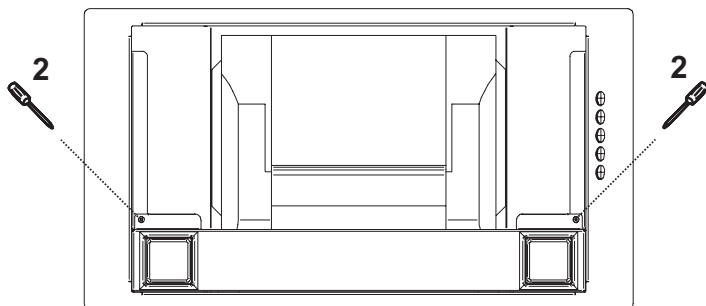
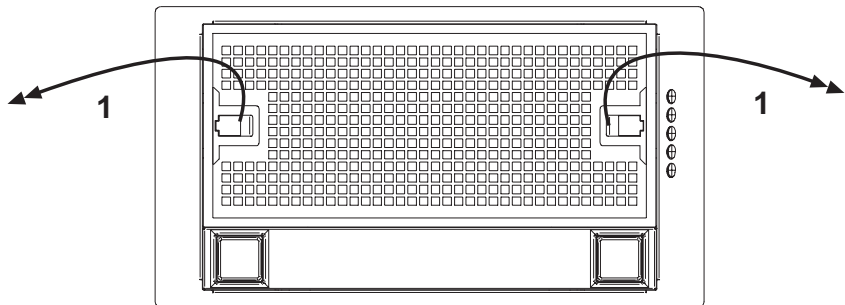
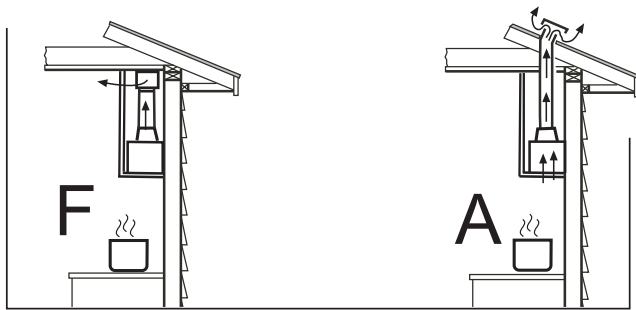
Testovi performansi proizvoda su izvršeni u skladu sa regulativom (EU) br. 65/2014 - Ref: IEC 61591

Za postizanje optimalnih performansi, pozicionirajte mobilne panele, ukoliko su prisutni, u otvorenoj poziciji.

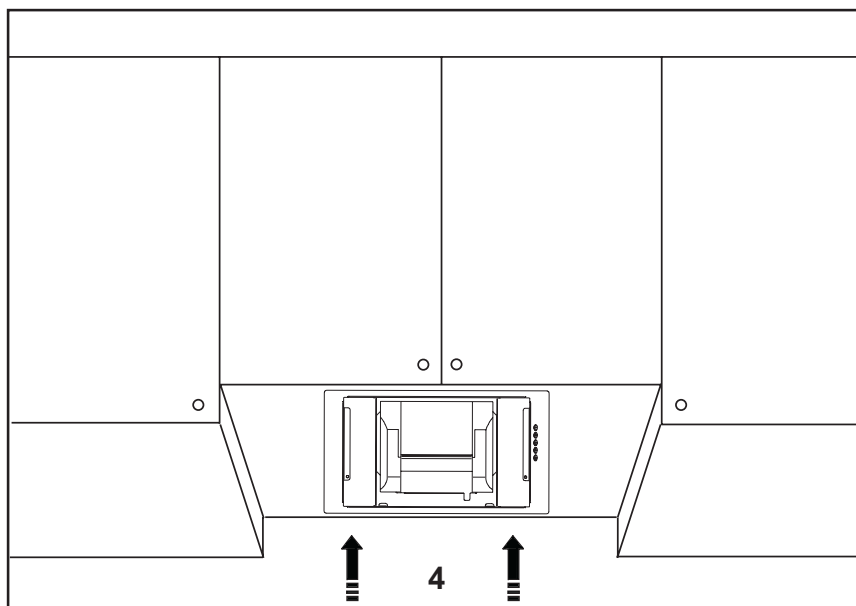
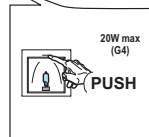
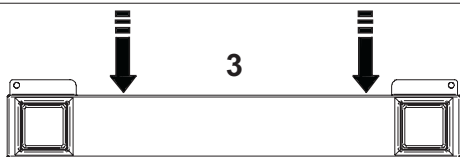
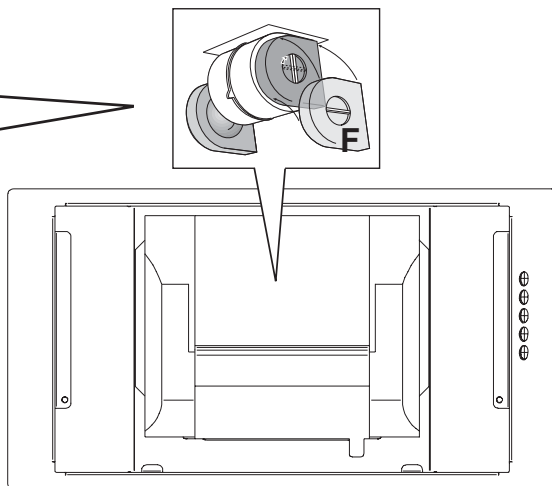
Poslednja brzina svih aspiratora sa kapacitetom većim od 650 m³/h je vremenski ograničena; njeno trajanje je 7 minuta, nakon čijeg isteka se automatski vraća na poslednju brzinu koja nije vremenski ograničena.

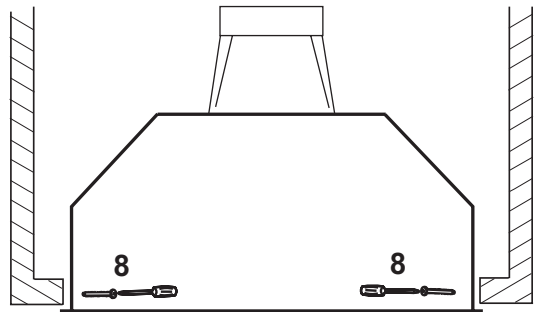
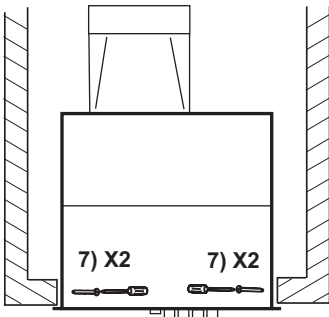
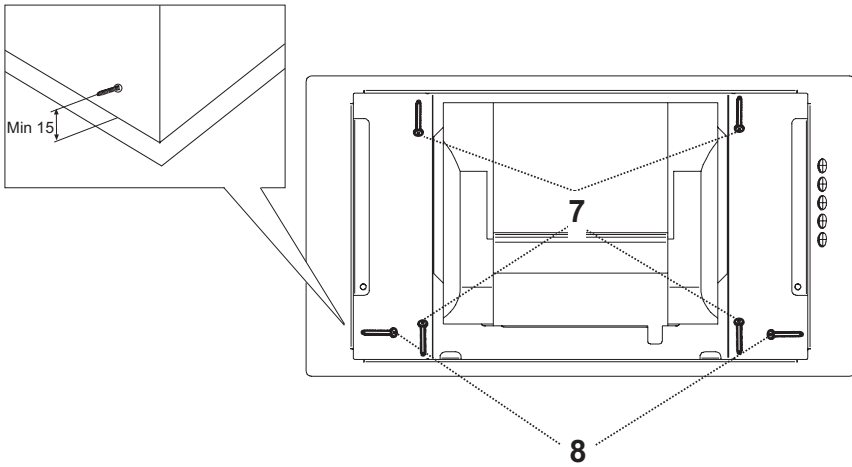
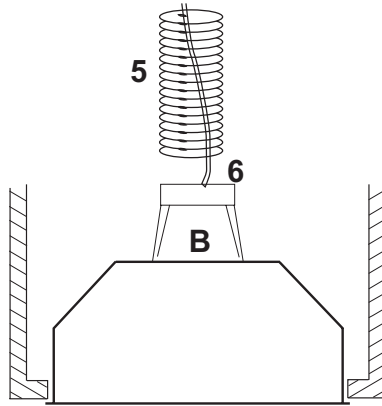
Smanjeni uticaj na okoliš:

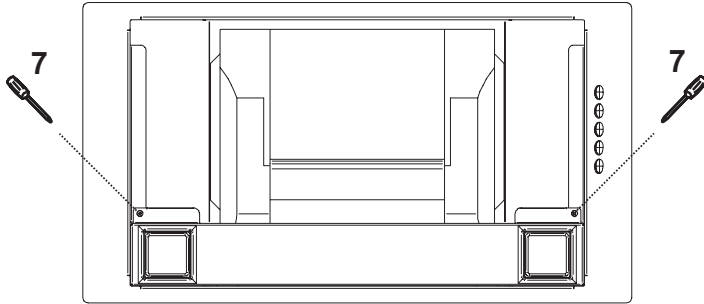
Kako bi smanjili potrošnju uređaja uvek se preporučuje upotreba najniže brzine za usisavanje, među onim brzinama koje su primene datoj vrsti kuvanja, ne ostavljanje uređaja u radu duže od 15 minuta nakon isključivanja šporeta i isključivanje svetla kada niste u blizini područja kuvanja.



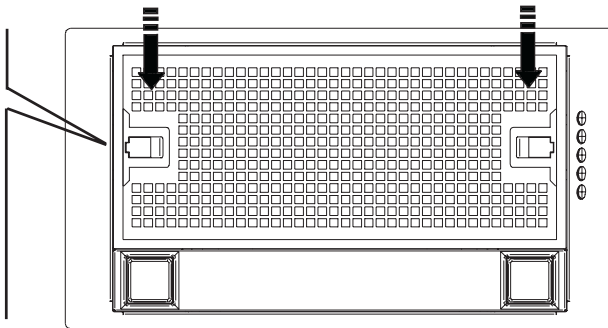
Aktivkohlefilter
 Charcoal Filter
 Filtre à charbon
 Koolstofffilter
 Filtro al carbón
 Filtró al carbón
 Kulfiler
 Aktiv szenes filter
 Uhoľný filter
 Filtr węglowy
 Filtr s uhlíkem
 Kulfilter
 karbon filtere
 Karbonski filter
 Φίλτρο άνθρακα



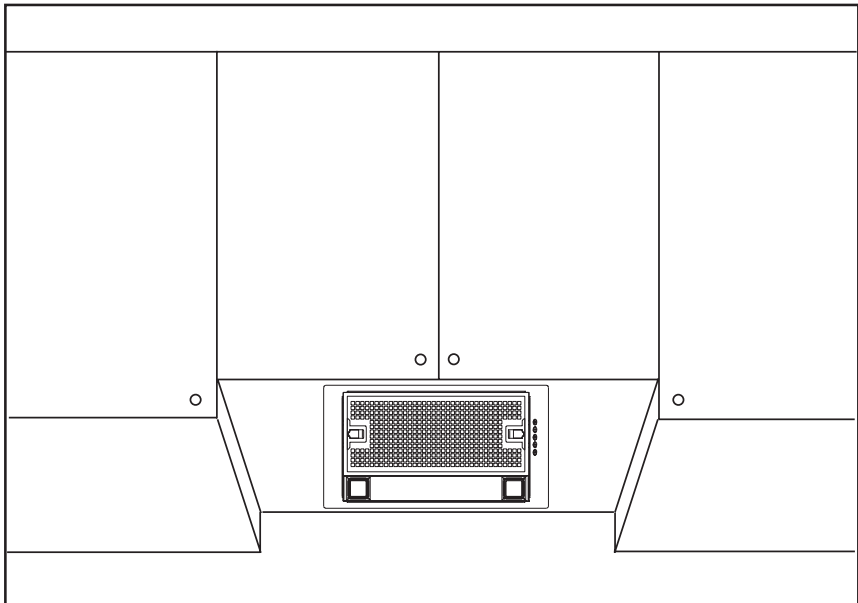




- Fettfilter
- Anti-grease Filter
- Filtre antigrasse
- Vetfilter
- Filtro antigrasa
- Filtro antigrasso
- Fettfilter
- Zsírszűrő filter
- Protitukový filter
- Filtr przeciw tłuszczowy
- Filtr proti masnotám
- Fedfilter
- Υαδ όñleme filtresi
- Filtar za masnoæu
- Φίλτρο για τα λίποι



8



D MONTAGE- UND GEBRAUCHSANWEISUNG

Bitte auch die Abbildungen auf den ersten Seiten mit den alphabetischen Bezugnahmen, die im Text wiedergegeben sind, zu Hilfe nehmen. Die Instruktionen, die in diesem Handbuch, gegeben werden, bitte ganz streng einhalten. Es wird keinerlei Haftung übernommen für mögliche Mängel, Schäden oder Brände der Küchenhaube, die auf die Nichtbeachtung der Vorschriften in diesem Handbuch zurückzuführen sind.

Installation

Die Küchenhaube muss in einem Abstand von mindestens 65 cm über einem Elektroherd und von mindestens 75 cm über einem Gasherd oder kombinierten Herd angebracht werden. Wenn die Installationsanweisungen der Gaskochgeräts einen größeren Abstand vorgeben, ist dieser zu berücksichtigen.

Gebrauch

Die Küchenhaubenmodelle, sind mit einer oberen Luftaustrittsöffnung B ausgestattet, um die angesaugten Dämpfe nach aussen abzuleiten (Abluftversion A – das Abluftrohr ist nicht mitgeliefert).

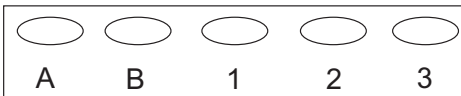
Falls es nicht möglich sein sollte, die angesaugten Kochdämpfe nach aussen abzuleiten, kann das Gerät auch als Umlufthaube F verwendet werden. Dazu ist es notwendig, 1 Aktivkohlefilter F zu montieren.

Elektrischer Anschluss

Vergewissern Sie sich, dass sich in der Nähe der Haube eine Stromsteckdose befindet und dass die Anlage mit einem Differential von 30 mA versehen ist.

Die Netzspannung muss der auf der Datenplakette im Inneren der Haube angegebenen Spannung entsprechen. Die Haube hat ein 1250 mm langes Stromkabel mit oder ohne Stecker: Wenn es einen Stecker hat, schließen Sie die Haube an eine den geltenden Vorschriften entsprechende, in einem zugänglichen Bereich liegende Steckdose an, hat es keinen Stecker (direkter Netzanschluss), ist ein zweipoliger vorschriftsgemäßer Schalter mit einem Abstand von mindestens 3 mm zwischen den Kontakten (zugänglich) angebracht werden. Diese Installation und der Stromanschluss muss nach der technischen Vorschrift von einem spezialisierten Techniker ausgeführt werden.

Funktionsweise



A. Lampen EIN/AUS.

B. Motor AUS

1 - 2 - 3 geringe (1), mittlere (2), höchste (3) Saugstärke

Im Falle einer sehr intensiven Küchendunstkonzentration die höchste Saugstärke einschalten. Es wird empfohlen, die Küchenhaube schon fünf Minuten vor Beginn des Kochvorganges einzuschalten und sie nach dessen Beendigung noch ungefähr 15 Minuten weiterlaufen zu lassen.

Wartung

Vor sämtlichen Wartungsarbeiten muss die Stromzufuhr der Küchenhaube unterbrochen werden.

Reinigung: Die Haube muss sowohl innen (mit Ausnahme des Bereichs hinter dem Fettfilter) als auch außen häufig gereinigt werden. Benutzen Sie zum Reinigen ein mit denaturiertem Alkohol oder mit einem neutralen Flüssigreinigungsmittel befeuchtetes Tuch. Vermeiden Sie die Benutzung von Produkten, die Scheuermittel enthalten.

Zur beachtung: Die Nichtbeachtung der Anweisungen, die die Reinigung der Dunstabzugshaube und das Auswechseln und die Reinigung der Filter betreffen, können Brandgefahr verursachen. Wir empfehlen daher die folgenden Anweisungen zu beachten.

Fettfilter:

muss einmal monatlich mit einem milden Reinigungsmittel per Hand gewaschen werden. Er kann auch in der Geschirrspülmaschine bei niedriger Temperatur und im Schnellwaschgang gereinigt werden.

Der Metallfettfilter kann bei der Reinigung in der Spülmaschine abfärben, was seine Filtermerkmale jedoch in keiner Weise beeinträchtigt.

Aktivkohlefilter (nur bei Umluftversion):

Der Aktivkohlefilter F ist weder waschbar noch wiederaufbereitbar. Der Aktivkohlefilter muß mindestens alle 6 Monate ausgewechselt werden.

Dieser Filter bindet die unangenehmen Gerüche, die beim Kochen entstehen.

Ersetzen der Lämpchen

Hinweis: Vor Berühren der Lampen sich vergewissern, dass sie abgekühlt sind.

Öffnen Sie die Leuchten, indem Sie mit einem Finger auf die Aufschrift „push“ drücken.

Tauschen Sie die beschädigte Lampe aus.

Verwenden Sie nur Halogenlampen mit max. 20 W (G4) und achten Sie darauf, diese nicht mit den Händen zu berühren.

Schließen Sie die Leuchte wieder.

D MONTAGE- UND GEBRAUCHSANWEISUNG

Warnung

Wenn die Dunstabzugshaube gleichzeitig mit Geräten, die nicht mit elektrischer Energie betrieben werden, in Betrieb ist, darf der Unterdruck des Raumes 4 pa (4×10^{-5} bar) nicht überschreiten.


Benutzen Sie die Haube nie ohne korrekt montiertes Gitter!
ACHTUNG:

Die zugänglichen Teile können heiß werden, wenn die Kochfläche benutzt wird.

Die Abluft darf nicht über einen Schacht abgeleitet werden, der zum Ableiten von durch Geräte zur Verbrennung von Gas oder anderen Brennstoffen erzeugtem Rauch benutzt wird. Wenn die Abzugshaube gleichzeitig mit anderen Geräten, die Gas oder andere Brennstoffe einsetzen, verwendet wird, muss immer eine entsprechende Belüftung des Raums vorgesehen sein. Es ist streng verboten, Speisen unter der Haube auf offenem Feuer zuzubereiten. Die Benutzung von offenem Feuer ist für die Filter schädlich und kann zu Bränden führen, deshalb muss dies in jedem Fall vermieden werden. Das Frittieren darf nur unter Kontrolle erfolgen, um zu vermeiden, dass das erhitzte Öl Feuer fängt. Bezüglich der technischen und der Sicherheitsmaßnahmen, die zum Ableiten des Rauchs zu ergreifen sind, müssen die Bestimmungen der Verfügungen der zuständigen örtlichen Behörden strikt eingehalten werden.

Dieses Gerät ist in Übereinstimmung mit der europäischen Richtlinie 2002/96/EG, Waste Electrical and Electronic Equipment (WEEE) gekennzeichnet. Indem er sich vergewissert, dass dieses Produkt ordnungsgemäß entsorgt wird, trägt der Benutzer dazu bei, potenzielle negative Folgen für die Umwelt und die Gesundheit zu verhüten.



Ist folgendes Symbol  einer durchgestrichenen Abfalltonne abgebildet. Es weist darauf hin, dass eine Entsorgung im normalen Haushaltsabfall nicht zulässig ist. Entsorgen Sie dieses Produkt im Recyclinghof mit einer getrennten Sammlung für Elektro- und Elektronikgeräte. Die Entsorgung muss gemäß den örtlichen Bestimmungen zur Abfallbeseitigung erfolgen. Bitte wenden Sie sich an die zuständigen Behörden Ihrer Gemeindeverwaltung, an den lokalen Recyclinghof für Haushaltsmüll oder an den Händler, bei dem Sie dieses Gerät erworben haben, um weitere Informationen über Behandlung, Verwertung und Wiederverwendung dieses Produkts zu erhalten.

Das Gerät ist nicht geeignet, um von Personen (einschließlich Kinder) mit eingeschränkten physischen, sensorischen oder mentalen Fähigkeiten bzw. mit mangelnder Erfahrung oder Kenntnis benutzt zu werden, es sei denn, diese wurden von einer verantwortungs- und sicherheitsbewussten Person mit dem Gebrauch des Geräts vertraut gemacht.

Kinder müssen dabei beobachtet werden, um sicherzustellen, dass sie nicht mit dem Gerät spielen.

Wenn das Stromkabel beschädigt ist, muss es vom Hersteller, von einem technischen Hilfe-Center oder von einer anderen Person mit ähnlicher Qualifikation ausgetauscht werden, um Gefahrensituationen zu vermeiden.

GB INSTRUCTION ON MOUNTING AND USE

Consult the designs in the front pages referenced in the text by alphabet letters. **Closely follow the instructions set out in this manual.** All responsibility, for any eventual inconveniences, damages or fires caused by not complying with the instructions in this manual, is declined.

Installation

The cooker hood must be placed at a minimum distance of 65 cm from the cooking plane for electric cookers and 75cm for gas or mixed cookers.

If the instructions for installation for the gas hob specify a greater distance, this has to be taken into account.

Do not tile, grout or silicone this appliance to the wall. Surface mounting only. Do not fix chimney flue to furniture or fly over shelves unless the chimney flue can be easily removed, in case maintenance is ever required.

Use

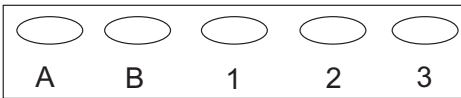
The cooker hood is provided with an upper air exit **B** for discharging fumes externally for models including chimney flue **C** (**Suction Version A**- exhaust pipe not supplied).

If cooking fumes and vapours cannot be externally discharged, the cooker hood can be used in the **recirculating version F**: the installation of 1 active charcoal filter **F** .

Electrical connection

Make sure that there is a power socket near the hood and that the system has a 30 mA differential. The mains voltage must be the same as that on the label inside the hood. The hood has a 1250 mm power cable with or without plug: if it does have a plug, connect the hood to an accessible approved socket; or if it does not (connection direct to the mains), fit an approved bipolar switch with a minimum contact opening of no less than 3 mm (accessible). This installation and electrical connection must be executed by a qualified technician.

Operation



A – lights ON/OFF

B –motor speed OFF

1 – 2 – 3 adjustment hood speed: minimum (1), average (2), maximum (3)

In the case of an excessive concentration of steam, adjust the hood to maximum speed. We advise starting the hood five minutes before beginning to cook and continue the function for at least 15 minutes after having finished cooking.

Maintenance

Prior to any maintenance operation ensure that the cooker hood is disconnected from the electrical outlet.

Cleaning

The hood must be cleaned frequently both inside (apart from the area behind the grease filter) and outside. Use a cloth moistened with denatured alcohol or neutral liquid detergents. Never use products containing abrasives.

Warning: Failure to carry out the basic standards of the cleaning of the cooker hood and replacement of the filters may cause fire risks. Therefore we recommend observing these instructions.

Anti-grease Filter:

must be cleaned once a month, with non abrasive detergents, by hand or in dishwasher on low temperature and short cycle.

When washed in a dishwasher, the grease filter may discolour slightly, but this does not affect its filtering capacity.

Charcoal Filter - (only for filter version)

The active charcoal filters **F** are not washable nor regenerative. It should be changed every 6 months in normal use.

The active charcoal filters capture unpleasant cooking odours.

Replacing lightbulbs

Warning! Prior to touching the light bulbs ensure they are cooled down.

Open the light cover by pressing with a finger the part marked „push“.

Replace the dead bulb.

Use only a halogen bulb of 20W max (G4), taking care not to touch it with naked hands.

Close the light cover.

GB INSTRUCTION ON MOUNTING AND USE

Caution

Never use the hood without the grill properly fitted!


WARNING:

The accessible components can overheat when the cooktop is in use.

The hood must not be connected to the flues of other appliances that run on gas or other fuels. When the hood is used at the same time as other appliances that run on gas or other fuels, provision must be made for an adequate supply of air. No food must be cooked flambé underneath the hood. The use of an unprotected flame could cause damage to the filters and could cause fires, so should be avoided. When frying food, never leave the pan unattended because the cooking oil could flare up. Please comply with the technical and safety provisions set forth by your local competent authorities regarding the ventilation of hoods.

This appliance conforms to European Directive 2002/96/EC, Waste Electrical and Electronic Equipment (WEEE). Please dispose of this product correctly in the interest of health and the environment.



The symbol  on the product, or on the documents accompanying the product, indicates that this appliance may not be treated as household waste. Instead it shall be handed over to the applicable collection point for the recycling of electrical and electronic equipment. Disposal must be carried out in accordance with local environmental regulations for waste disposal.

For more detailed information about treatment, recovery and recycling of this product, please contact your local city office, your household waste disposal service or the shop where you purchased the product.

The device must not be used by a child or adult who suffers from a physical, mental or sensory handicap or has not the relevant experience and knowledge, unless they are aided or instructed on its use by a person responsible for their safety.

If the power cable is damaged you should, in the interest of safety, contact the manufacturer or the manufacturer's technical assistance service to request a replacement, or ask someone who is similarly qualified.

F PRESCRIPTIONS DE MONTAGE ET MODE D'EMPLOI

Consulter les dessins de la première page avec les références alphabétiques que l'on retrouvera dans le texte explicatif.

Suivre strictement les instructions de cette notice. Le constructeur décline toute responsabilité pour tous les inconvénients, dommages ou incendies provoqués à l'appareil et dus à la non observation des instructions de la présente notice.

Installation

Si vous possédez un plan de cuisson entièrement électrique, la hotte doit être installée à une distance de 65 cm, de 75 cm dans le cas d'un plan de cuisson mixte ou à gaz.

Si les instructions d'installation du dispositif de cuisson au gaz spécifient une plus grande distance, il faut en tenir compte.

Utilisation

La hotte est livrée avec une sortie d'air supérieure **B** pour l'évacuation des fumées vers l'extérieur (**Versión aspirante A**- tube d'évacuation non compris).

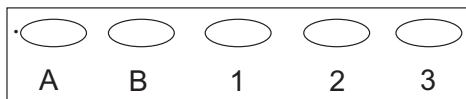
S'il est impossible d'évacuer les fumées et vapeurs de cuisson vers l'extérieur vous devez utiliser la hotte en **version filtrante F** en montant 1 filtre à charbons actifs **F**.

Branchement électrique

Assurez-vous qu'un point d'accès au réseau d'alimentation électrique est présent à proximité de la hotte et que l'installation est équipée d'un interrupteur différentiel de 30 mA.

La tension de réseau doit correspondre à la tension indiquée sur l'étiquette des caractéristiques située à l'intérieur de la hotte. La hotte est équipée d'un câble électrique d'une longueur de 1250 mm avec ou sans fiche : si la fiche est présente, branchez la hotte à une prise conforme aux normes en vigueur et accessible, si la fiche est absente (branchement direct au réseau), appliquez un interrupteur bipolaire aux normes avec distance des contacts en ouverture non inférieure à 3 mm (accessible), cette installation et le branchement doivent être réalisés aux normes par un technicien spécialisé.

Fonctionnement:



A – lumières ON/OFF

B – vitesse moteur OFF

1 – 2 – 3 réglage vitesse hotte : minimum (1), moyenne (2), maximum (3)

Dans le cas d'une excessive concentration de vapeurs, régler la hotte sur la vitesse maximum. Il est conseillé d'allumer la hotte cinq minutes avant de commencer à cuisiner et d'en prolonger le fonctionnement pendant au moins 15 minutes après avoir terminé la cuisson.

Entretien

Veillez à **débrancher la hotte du réseau électrique avant toute intervention sur celle-ci.**

Nettoyage

La hotte doit être nettoyée fréquemment tant à l'intérieur (à l'exception de la zone derrière le filtre à graisse) qu'à l'extérieur. Pour le nettoyage, utilisez un chiffon imbibé d'alcool dénaturé ou des détergents liquides neutres. Évitez d'utiliser des produits à base d'abrasifs.

Attention: Le non respect des règles de nettoyage de la hotte, de la substitution et du nettoyage des filtres comporte des risques d'incendie. Nous recommandons donc vivement de respecter ces instructions.

Filtre antigraisse:

doit être nettoyé une fois par mois avec un détergent non agressif, à la main ou dans le lave vaisselle à basse température et pendant un cycle court. Le lavage du filtre anti-graisse métallique au lave-vaisselle peut en provoquer la décoloration. Toutefois, les caractéristiques de filtrage ne seront en aucun cas modifiées.

Filtre à charbon (seulement pour les versions filtrantes)

Le filtre à charbons actifs **F** n'est ni lavable ni recyclable. En cas d'usage normal, il doit être remplacé tous les 6 mois. *Il retient les mauvaises odeurs issues de la cuisson.*

Changement de l'ampoule

Attention! Avant de toucher les lampes, assurez-vous qu'elles soient froides.

Ouvrir le spot en exerçant une pression avec le doigt sur „push“

Remplacer la lampe endommagée.

Veiller à utiliser exclusivement des ampoules halogènes de 20 W (G4) et à ne jamais les toucher avec les mains.

Refermer le spot.

Attention

N'utilisez jamais la hotte si la grille n'est pas correctement montée !


ATTENTION :

Les parties accessibles peuvent atteindre de hautes températures lors de l'utilisation de la table de cuisson.

L'air ne doit pas être évacué dans un conduit d'évacuation de fumées produites par des appareils à combustion de gaz ou d'autres combustibles. Une aération appropriée de la pièce doit toujours être prévue lorsque la hotte aspirante est utilisée simultanément à d'autres appareils utilisant du gaz ou d'autres combustibles. Il est strictement interdit de flamber des aliments sous la hotte. L'utilisation de flamme nue risque d'endommager les filtres et peut provoquer des incendies : elle doit donc toujours être évitée. Les fritures doivent être effectuées sous contrôle afin d'éviter que l'huile surchauffée s'enflamme. Respectez rigoureusement les prescriptions des règlements des autorités locales compétentes quant aux consignes techniques et de sécurité à adopter pour l'évacuation des fumées.

Cet appareil est labellisé conformément à la Directive Européenne 2002/96/EC, Waste Electrical and Electronic Equipment (WEEE). En veillant à ce que ce produit soit détruit en bonne et due forme, l'utilisateur contribue à prévenir les éventuelles conséquences négatives sur l'environnement et la santé.



Le symbole  présent sur l'appareil ou sur la documentation qui l'accompagne indique que ce produit ne peut en aucun cas être traité comme déchet ménager. Il doit par conséquent être remis à un centre de collecte des déchets chargé du recyclage des équipements électriques et électroniques.

Pour la mise au rebut, respectez les normes relatives à l'élimination des déchets en vigueur dans le pays d'installation. Pour obtenir de plus amples détails au sujet du traitement, de la récupération et du recyclage de cet appareil, veuillez vous adresser au bureau compétent de votre commune, à la société de collecte des déchets ou directement à votre revendeur.

L'appareil n'est pas destiné à être utilisé par des personnes (enfants y compris) ayant des capacités physiques, sensorielles ou mentales réduites ou n'ayant pas d'expérience ou de connaissances suffisantes, sauf si elles ont bénéficié, grâce à l'intervention d'une personne responsable de leur sécurité, d'une surveillance ou d'instructions concernant l'utilisation de l'appareil:

il faut veiller à ce que les enfants ne jouent pas avec l'appareil.

Si le câble d'alimentation est endommagé, il devra être remplacé par le fabricant ou par son service d'assistance technique ou, dans tous les cas, par une personne ayant une qualification similaire, afin de prévenir tout risque éventuel.

NL MONTAGEVOORSCHRIFTEN EN GEBRUIKSAANWIJZING

Raadpleeg ook de tekeningen uit de eerste bladzijden met de alfabetische verwijzingen uit de toelichtende tekst.

Zich strikt aan de aanwijzingen uit deze tekst houden. Iedere aansprakelijkheid voor eventuele schade of brand aan het apparaat veroorzaakt door het niet in acht nemen van de aanwijzingen in deze handleiding weergegeven wordt afgewezen.

Installatie

In het geval van een elektrisch fornuis moet de afzuigkap minstens 65 cm van de kookplaat afgelegen zijn en 75 cm in geval van gas of gemengd fornuis.

Indien in de installatie-aanwijzing van het gaskooktoestel een grotere afstand wordt aangegeven moet hiermee rekening worden gehouden.

Gebruik

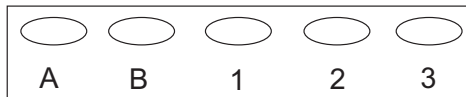
De afzuigkap is voorzien van een boven luchtafvoer **B** voor de afvoer van rook naar buiten in geval van modellen met schoorsteen **C** (**Zuigversie A** - afvoerbuis niet bijgeleverd). In het geval dat het niet mogelijk is dampen en rook naar buiten af te voeren ook al is men voorzien van het model met schoorsteen **C**, kan de afzuigkap in de filterversie **F** gebruikt worden door de montage van 1 koolstoffilter **F**.

Elektrische aansluiting

Controleer of er in de buurt van de kap een elektrisch stopcontact is en of de installatie voorzien is van een 30 mA differentiaal.

De netspanning moet overeenkomen met de spanning die op het gegevensplaatje binnenin de kap staat aangegeven. De kap is voorzien van een elektrische kabel van 1250 mm lang met of zonder stekker; als hij voorzien is van stekker de kap aansluiten aan een stopcontact dat op een toegankelijke plek zit, en in overeenstemming is met de geldende normen, indien niet voorzien van stekker (directe aansluiting aan het net) een bipolaire goedgekeurde schakelaar aanbrengen met een afstand tussen de openingscontacten van minstens 3 mm (toegankelijk), deze installatie en de elektrische aansluiting moeten volgens de normen worden uitgevoerd door een gespecialiseerde technicus.

Werking



A – lichten ON/OFF

B – motorsnelheid OFF

1 – **2** – **3** zuigkracht regeling van de kap: minimale (1), middelste (2), maximale (3)

In geval van een sterke dampconcentratie in de keuken de hoogste zuigkracht gebruiken. We raden aan de kap vijf minuten voordat men begint te koken aan te zetten en deze nog voor ongeveer 15 minuten nadat men beëindigt heeft aan te laten.

Onderhoud

Voor ieder onderhoud eerst de afzuigkap van de stroom loskoppelen.

Schoonmaak

De kap moet vaak worden schoongemaakt, zowel de binnenkant (behalve de plek achter de vetfilter) als de buitenkant. Gebruik voor het reinigen een met spiritus of neutraal vloeibaar schoonmaakmiddel vochtig gemaakte doekje. Gebruik geen schuurmiddelen.

Attentie: Het niet in acht nemen van de reinigingsnormen van de afzuigkap en van de vervanging en reiniging van de filters kan brandgevaar veroorzaken.

Men wordt dan ook verzocht zich aan de instructies te houden.

Vetfilter:

deze moet een keer in de maand gereinigd worden met niet agressieve schoonmaakmiddelen, met de hand of in de vaatwasmachine met lage wastemperatuur en een korte wascyclus. Door hem in de vaatwasmachine te wassen kan het metalen vetfilter ontkleuren, maar dit is niet van invloed op de eigenschappen, die beslist niet veranderen.

Koolstoffilter (alleen voor de filterversie)

De koolstoffilter **F** mag niet gewassen of weer gebruikt worden. Het koolstoffilter moet minstens eenmaal in de 6 maanden worden vervangen.

Deze houdt de lastige kookgeuren vast.

Lampvervanging

Attentie! Alvorens de lampjes aan te raken controleer eerst of ze koud zijn.

Open de spot door met een vinger op het opschrift push te drukken

Vervang de beschadigde lamp.

Gebruik alleen halogeenlampen van maximaal 20 W (G4) en raak deze niet aan met de handen.

Sluit de spot opnieuw.

Waarschuwing

Gebruik de kap nooit zonder een correct gemonteerde rooster!
LET OP:

De delen waar men bij kan raken kunnen oververhit raken wanneer de kookplaat wordt gebruikt.

De lucht mag niet worden afgevoerd in een kanaal die ook wordt gebruikt voor het afvoeren van rook uit apparaten die gas of andere brandstoffen verbranden. Er moet altijd gezorgd worden voor een goede ventilatie van de ruimte wanneer de kap gelijktijdig wordt gebruikt met andere apparaten die gas of andere brandstoffen gebruiken.

Het is streng verboden om voedsel te flamberen onder de kap. Het gebruik van open vuur is schadelijk voor de filters en kan brand veroorzaken, het moet daarom in elk geval vermeden worden. Bij frituren moet goed gecontroleerd worden om te voorkomen dat oververhitte olie vlam vat. Voor technische en veiligheidsmaatregelen die toegepast moeten worden voor het afvoeren van rook dient men zich strikt te houden aan de betreffende reglementen van de plaatselijke bevoegde autoriteiten.

Dit apparaat is gekentekend conform de Europese Richtlijn 2002/96/EC, Waste Electrical and Electronic Equipment (WEEE). Door te controleren of het product op de juiste wijze wordt weggegooid draagt de gebruiker bij aan het voorkomen van potentiële negatieve gevolgen voor het milieu en de gezondheid.



Het symbool  op het product of op de bijbehorende documentatie geeft aan dat dit product niet als huishoudelijk afval mag worden behandeld. In plaats daarvan moet het worden afgegeven bij een verzamelpunt voor recycling van elektrische en elektronische apparaten. Afdanking moet worden uitgevoerd in overeenstemming met de plaatselijke milieuvorschriften voor afvalverwerking. Voor nadere informatie over de behandeling, terugwinning en recycling van dit product wordt u verzocht contact op te nemen met het stadskantoor in uw woonplaats, uw afvalophaaldienst of de winkel waar u het product heeft aangeschaft.

Het apparaat is niet bedoeld om gebruikt te worden door personen (kinderen inbegrepen) van wie de lichamelijke, zintuiglijke of verstandelijke vermogens verminderd zijn, of die niet voldoende ervaring of kennis hebben, behalve indien een persoon die verantwoordelijk is voor hun veiligheid, toezicht houdt of instructie geeft hoe men met het apparaat dient om te gaan: Let er op dat kinderen niet met het apparaat spelen.

Indien de elektriciteitskabel beschadigd is, moet deze door de producent of door de technische dienst vervangen worden, of in elk geval door een persoon met een daaraan gelijkstaand niveau, om ieder risico uit te sluiten

Consulte también los dibujos de las primeras páginas con las referencias alfabéticas del texto explicativo.

Atégase estrictamente a las instrucciones del presente manual. Se declina cada responsabilidad por eventuales inconvenientes, daños o incendios provocados al aparato originados por la inobservancia de las instrucciones colocadas en este manual.

Instalación

La campana tiene que tener una distancia mínima de los fuegos de 65 cm en las cocinas eléctricas y de 75 cm en las cocinas a gas o mixtas.

Si las instrucciones para la instalación del dispositivo para cocinar con gas especifican una distancia mayor, hay que tenerlo en consideración.

Utilización

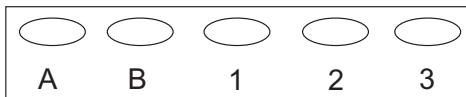
La campana está equipada por una salida de aire superior **B** para la descarga de los humos hacia el exterior (**Versión aspirante A** – tubo de descarga no proporcionado). En el caso de que no sea posible descargar los humos y los vapores de la cocción hacia el exterior se puede utilizar la campana en **versión filtrante F** montando 1 filtro a carbones activos **F**

Conexión eléctrica

Asegúrese de que en las inmediaciones de la campana haya un punto de acceso a la red de alimentación eléctrica, y de que la instalación esté dotada de un diferencial de 30 mA

La tensión de red debe corresponder a la tensión indicada en la etiqueta de características situada dentro de la campana. La campana lleva un cable eléctrico de 1250 mm de longitud, con o sin clavija. Si lleva clavija, conectar la campana a una toma de corriente conforme a las normas vigentes, situada en zona accesible. Si no lleva clavija (conexión directa a la red), aplicar un interruptor bipolar conforme a la norma; la distancia de los contactos en apertura no debe ser inferior a 3 mm (accesible). Esta instalación y la conexión eléctrica deben ser realizadas por un técnico especializado conforme a la normativa vigente.

Funcionamiento



A-Luces ON/OFF

B-Velocidad motor OFF

1-2-3 velocidades de la campana: mínima (1), media (2), máxima (3)

En el caso de excesiva concentración de vapor, regular la campana en la máxima velocidad. Se aconseja de encender la campana cinco minutos antes de iniciar a cocinar y alargar el funcionamiento por al menos 15 minutos luego de haber terminado la cocción.

Mantenimiento

Antes de cualquier trabajo de mantenimiento desconectar la campana de la corriente.

Limpieza

La campana debe limpiarse frecuentemente, tanto por dentro (excepto la zona situada detrás del filtro de grasas) como por fuera. Para la limpieza, usar un paño humedecido con alcohol desnaturalizado o detergentes líquidos neutros. Evitar el uso de productos que contengan abrasivos.

Atención:

Si no se respetan las normas de limpieza de la campana y del cambio y limpieza de los filtros puede haber riesgo de incendio. Rogamos se atenga a las instrucciones indicadas.

Filtro antigrasa:

tiene que ser limpiado una vez al mes, con detergentes no agresivos, manualmente o en el lavavajillas a temperaturas bajas y con un ciclo de lavado breve. Con el lavado en el lavavajilla el filtro antigrasa metálico puede desteñirse pero sus características de filtrado no cambian absolutamente.

Filtro al carbón (solo para la versión filtrante)

El filtro a los carbones activos **F** no es ni lavable ni regenerable. El filtro al carbón tiene que ser reemplazado cada 6 meses cuando la campana se usa normalmente.

Retiene los malos olores derivados de la cocción.

Substitución lámparas

Atención! Antes de tocar las lámparas asegúrese de que estén frías.

Abrir el faro pulsando con un dedo sobre „push“

Sustituir la lámpara que no funciona.

Utilizar solamente lámparas halógenas de 20W máx (G4), con cuidado de no tocarlas con las manos.

Cerrar el faro.

Advertencias

¡No utilice nunca la campana sin la rejilla correctamente montada!


ATENCIÓN:

Las partes accesibles pueden sobrecalentarse cuando se utiliza la encimera de cocción.

El aire no debe descargarse en conductos utilizados para salida de los humos producidos por aparatos de combustión de gas o de otros combustibles. Siempre debe disponerse un sistema adecuado de ventilación del local cuando se utiliza la campana de cocina al mismo tiempo que otros aparatos que usan gas u otros combustibles. Se prohíbe rigurosamente cocinar alimentos a la llama bajo la campana. El uso de llamas libres daña los filtros y puede originar incendios, por lo cual debe evitarse en todo caso. Las frituras deben hacerse bajo control, para así evitar que el aceite sobrecalentado se incendie. Atenerse estrictamente a las disposiciones de los reglamentos de las autoridades locales competentes en relación con las medidas técnicas y de seguridad a adoptar para la salida de humos.

Este aparato está marcado de conformidad con la Directiva Europea 2002/96/EC, Waste Electrical and Electronic Equipment (WEEE). Asegurándose de que este producto se desguace y elimine en modo correcto, el usuario contribuye a prevenir las potenciales consecuencias negativas para el medio ambiente y la salud.



El símbolo  en el producto o en los documentos que se incluyen con el producto, indica que no se puede tratar como residuo doméstico. Es necesario entregarlo en un punto de recogida para reciclar aparatos eléctricos y electrónicos.

Deséchelo con arreglo a las normas medioambientales para eliminación de residuos.

Para obtener información más detallada sobre el tratamiento, recuperación y reciclaje de este producto, póngase en contacto con el ayuntamiento, con el servicio de eliminación de residuos urbanos o la tienda donde adquirió el producto.

Si el cable de alimentación resulta dañado, ha de ser sustituido por el constructor o por su servicio de asistencia técnica o, en cualquier caso, por una persona con una cualificación similar para evitar cualquier riesgo.

El aparato no está pensado para que lo usen personas (incluidos niños) cuyas capacidades físicas, sensoriales o mentales sean reducidas, o bien con falta de experiencia o de conocimiento, a menos que hayan recibido, de manos de una persona responsable de su seguridad, supervisión o instrucciones sobre el uso del aparato:

los niños han de ser vigilados para asegurarse de que no jueguen con el aparato.

Consultare anche i disegni nelle prime pagine con i riferimenti alfabetici riportati nel testo esplicativo.
 Attenersi strettamente alle istruzioni riportate in questo manuale.
 Si declina ogni responsabilità per eventuali inconvenienti, danni o incendi provocati all'apparecchio derivati dall'inosservanza delle istruzioni riportate in questo manuale.

Installazione

La cappa deve avere una distanza minima dal piano cottura di 65 cm in caso di cucine elettriche e di 75 cm in caso di cucine a gas o miste.

Se le istruzioni di installazione del dispositivo di cottura a gas specificano una distanza maggiore, bisogna tenerne conto.

Utilizzazione

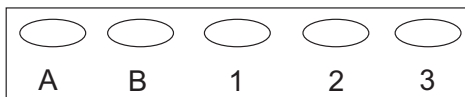
La cappa è fornita di una uscita d'aria superiore **B** per lo scarico dei fumi verso l'esterno (**Versione aspirante A**- tubo di scarico non fornito). Nel caso non sia possibile scaricare i fumi e vapori della cottura verso l'esterno, si può utilizzare la cappa in **versione filtrante F** montando 1 filtro ai carboni attivi **F**.

Collegamento elettrico

Assicurarsi che nelle vicinanze della cappa ci sia un punto di accesso alla rete di alimentazione elettrica e che l'impianto si provvisto di un differenziale da 30 mA

La tensione di rete deve corrispondere alla tensione riportata sull'etichetta caratteristiche situate all'interno della cappa. La cappa è dotata di cavo elettrico lungo 1250 mm con spina o senza : se provvisto di spina allacciare la cappa ad una presa conforme alle norme vigenti posta in zona accessibile, se sprovvisto (collegamento diretto alla rete) applicare un interruttore bipolare a norme con una distanza dei contatti in apertura non inferiore a 3mm (accessibile), questa installazione e il collegamento elettrico devono essere fatte a Norma da un tecnico specializzato.

Funzionamento



A – luci ON/OFF

B – velocità motore OFF

1 – 2 – 3 regolazione velocità cappa: minima (1), media (2), massima (3)

Nel caso di una eccessiva concentrazione di vapori, regolare la cappa alla massima velocità. Si consiglia di attivare la cappa cinque minuti prima di iniziare a cucinare e di prolungarne il funzionamento per almeno 15 minuti dopo aver terminato la cottura.

Manutenzione

Prima di qualsiasi lavoro di manutenzione scollegare la cappa dalla corrente.

Pulizia

La cappa va frequentemente pulita, sia internamente (ad eccezione della zona posta dietro il filtro grassi) che esternamente. Per la pulizia usare un panno inumidito con alcool denaturato o detersivi liquidi neutri. Evitare l'uso di prodotti contenenti abrasivi.

Attenzione:

L'inosservanza delle norme di pulizia della cappa e della sostituzione e pulizia dei filtri comporta rischi di incendi. Si raccomanda quindi di attenersi alle istruzioni suggerite.

Filtro antigrasso:

deve essere pulito una volta al mese, con detergenti non aggressivi, manualmente oppure in lavastoviglie a basse temperature ed a ciclo breve.

Con il lavaggio in lavastoviglie il filtro antigrasso metallico si può opacizzare, ma le sue caratteristiche di filtraggio non cambiano assolutamente.

Filtro al carbone

(solo per versione filtrante)

Il filtro ai carboni attivi **F** non è né lavabile né rigenerabile.

Il filtro al carbone deve essere sostituito ogni 6 mesi.

Trattiene gli odori sgradevoli derivanti dalla cottura.

Sostituzione lampade

Attenzione! Prima di toccare le lampade sincerarsi che siano fredde.

Aprire il faretto premendo con un dito sulla scritta push

Sostituire la lampada danneggiata.

Utilizzare solo lampade alogene da 20W max (G4), avendo cura di non toccarle con le mani.

Richiudere il faretto

Avvertenze:

Mai utilizzare la cappa senza griglia correttamente montata!


ATTENZIONE:

Le parti accessibili possono surriscaldarsi quando il piano di cottura viene utilizzato.

L'aria non deve essere scaricata in un condotto utilizzato per scaricare fumi di scarico prodotti da apparecchi a combustione di gas o di altri combustibili. Deve essere sempre prevista un'adeguata areazione del locale quando la cappa da cucina è utilizzata contemporaneamente ad altri apparecchi che impiegano gas o altri combustibili. E' severamente vietato fare cibi alla fiamma sotto la cappa. L'impiego di fiamma libera è dannoso ai filtri e può dar luogo ad incendi, pertanto deve essere evitato in ogni caso. La frittura deve essere fatta sotto controllo onde evitare che l'olio surriscaldato prenda fuoco. Per le misure tecniche e di sicurezza da adottare per lo scarico dei fumi attenersi strettamente a quanto previsto dai regolamenti delle autorità locali competenti.

Questo apparecchio è contrassegnato in conformità alla Direttiva Europea 2002/96/EC, Waste Electrical and Electronic Equipment (WEEE). Assicurandosi che questo prodotto sia smaltito in modo corretto, l'utente contribuisce a prevenire le potenziali conseguenze negative per l'ambiente e la salute.



Il simbolo  sul prodotto o sulla documentazione di accompagnamento indica che questo prodotto non deve essere trattato come rifiuto domestico ma deve essere consegnato presso l'idoneo punto di raccolta per il riciclaggio di apparecchiature elettriche ed elettroniche. Disfarsene seguendo le normative locali per lo smaltimento dei rifiuti. Per ulteriori informazioni sul trattamento, recupero e riciclaggio di questo prodotto, contattare l'idoneo ufficio locale, il servizio di raccolta dei rifiuti domestici o il negozio presso il quale il prodotto è stato acquistato.

L'apparecchio non è destinato ad essere usato da persone (bambini compresi) le cui capacità fisiche, sensoriali o mentali siano ridotte, oppure con mancanza di esperienza o di conoscenza, a meno che esse abbiano potuto beneficiare, attraverso l'intermediazione di una persona responsabile della loro sicurezza, di una sorveglianza o di istruzioni riguardanti l'uso dell'apparecchio;

i bambini devono essere sorvegliati per sincerarsi che non giochino con l'apparecchio.

Se il cavo di alimentazione è danneggiato, esso deve essere sostituito dal costruttore o dal suo servizio assistenza tecnica o comunque da una persona con qualifica similare, in modo da prevenire ogni rischio.

AFLIMCS Ed. 07/09

@

For further information please contact: Airforce spa via Ca' Maiano 140/E 60044 Fabriano AN ITALY tel.+39 0732-250468
fax +39 0732- 249337 info@airforcespa.com