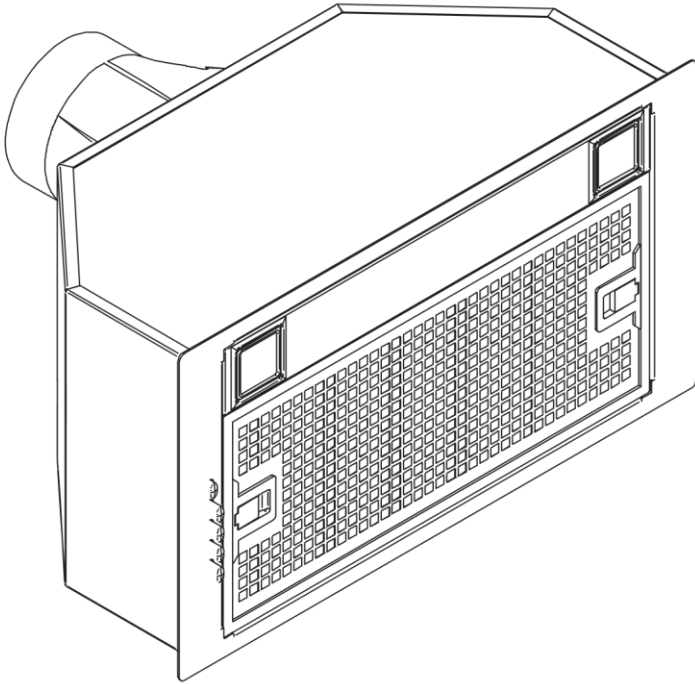


MODEL:MODULO CS



SLO

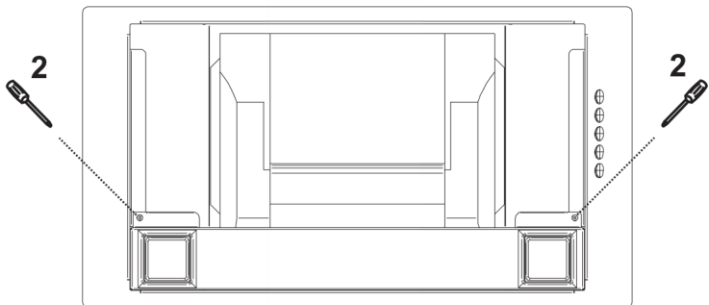
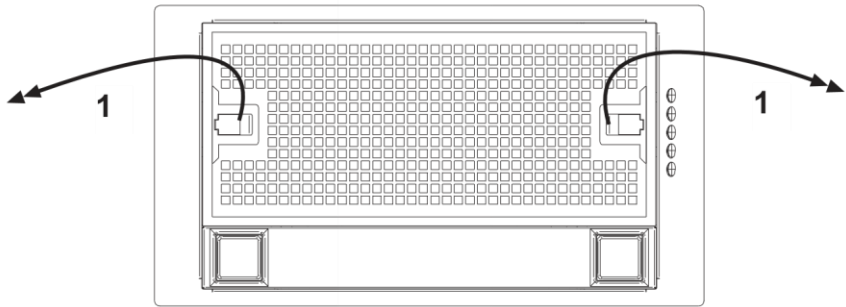
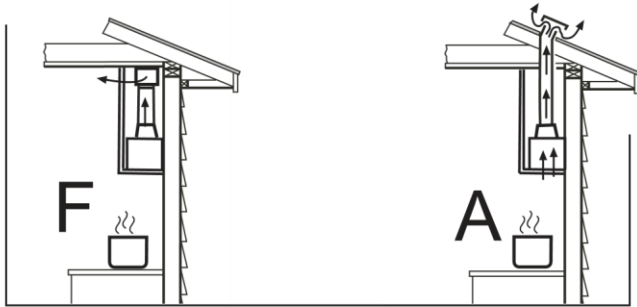
Merjenje zmogljivosti izdelka opravljeno v skladu uredbo (EU) št. 65/2014 - sklic: IEC 61591

Največjo zmogljivost se doseže s postavitvijo premičnih plošč, če so prisotne, v odprti položaj.

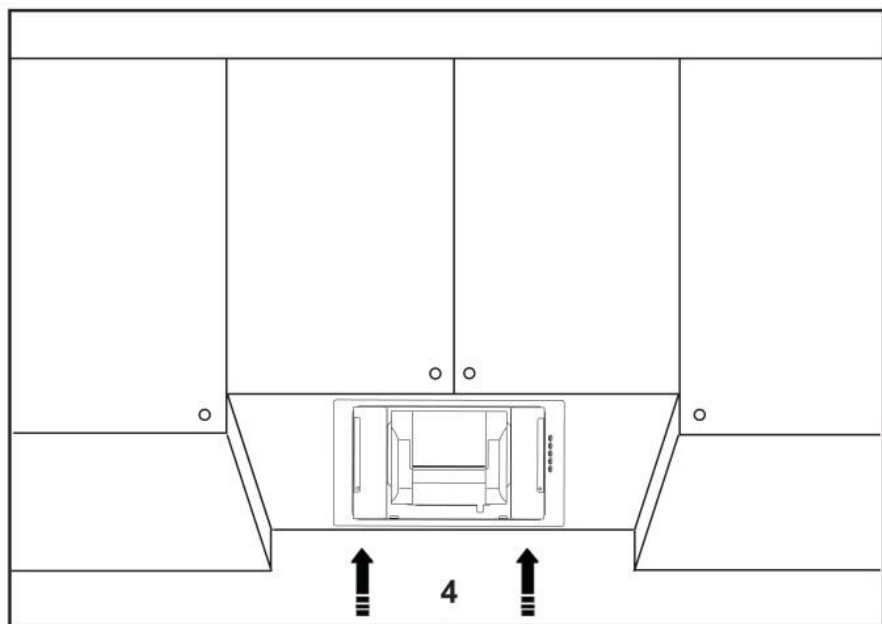
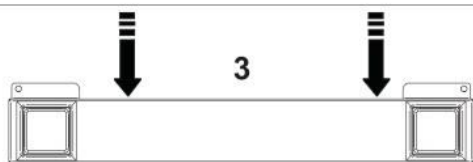
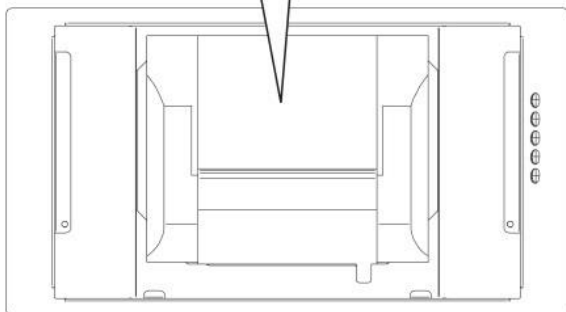
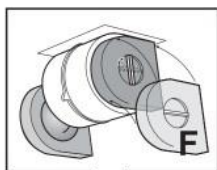
Na vseh napah z zmogljivostjo nad 650 m³/h je največja hitrost časovno omejena; trajanje slednje je 7 minut, po tem času se samodejno vrne na zadnjo hitrost, ki ni časovno omejena.

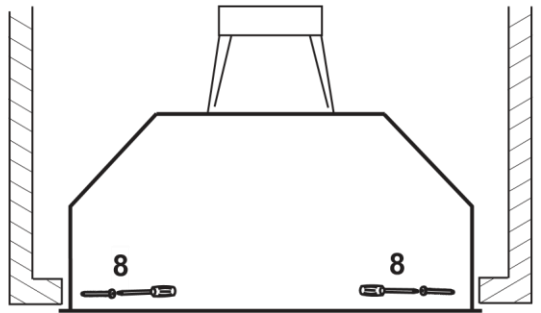
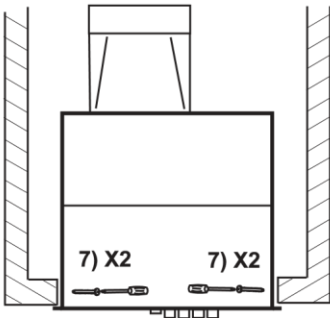
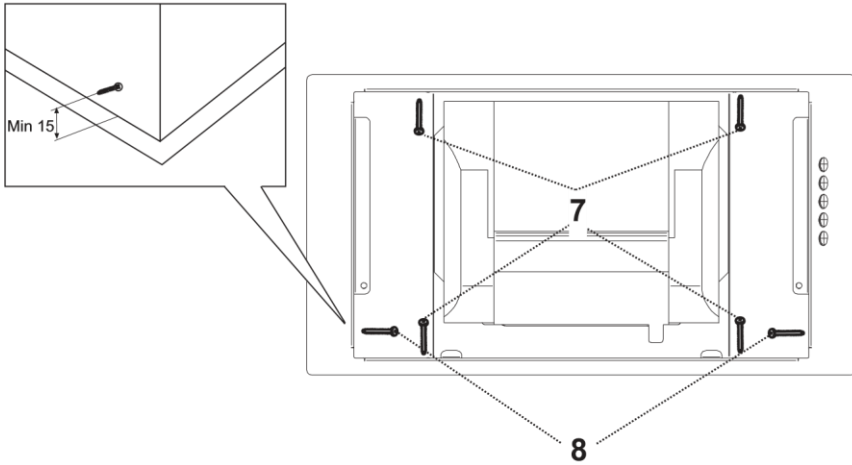
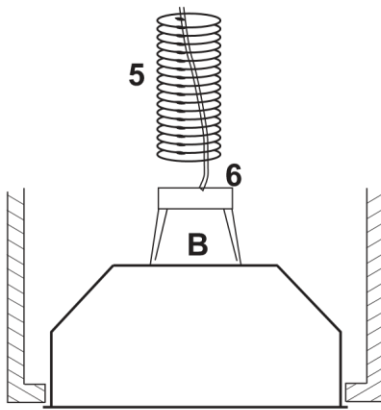
Manjši vpliv na okolje:

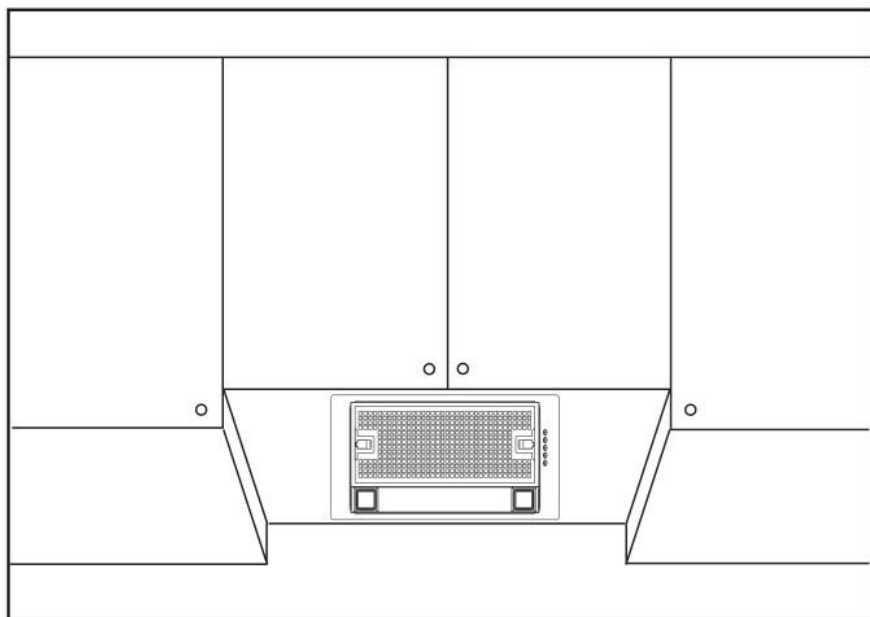
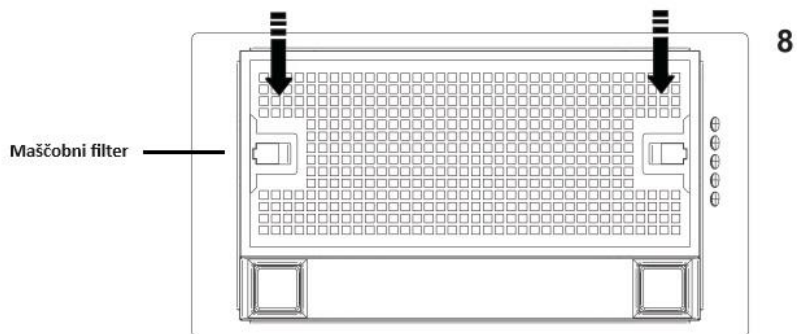
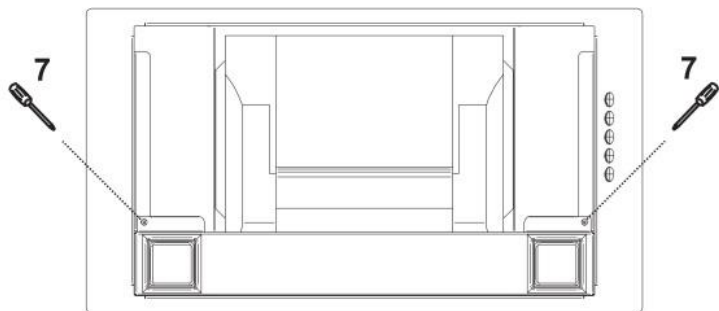
Za manjšo porabo kuhinjske nape je priporočljivo, da vedno uporabljate najnižjo hitrost odzračevanja med tistimi, ki ustrezajo intenzivnosti kuhanja. Naprave ne puščajte vključene več kot 15 minut po končanem kuhanju ter da vedno izklopite osvetljavo na napi, če se med kuhanjem oddaljite od kuhalne površine.



Ogleni filter







SLO NAVODILA ZA NAMESTITEV IN UPORABO

Oglejte si modele na prejšnjih straneh, ki so v besedilu navedeni s črkami abecede. **Natančno upoštevajte navodila v tem priročniku.** Zavračamo vso odgovornost za kakršne koli morebitne nevarnosti, škodo ali požare, ki so posledica neupoštevanja navodil v tem priročniku.

Namestitev

Kuhinjska napa mora biti nameščena na razdalji najmanj 65 cm od kuhalne površine pri električnih kuhalnih ploščah in 75 cm pri plinskih ali kombiniranih ploščah.

Če je v navodilih za montažo plinske kuhalne plošče navedena večja razdalja, je to potrebno upoštevati. Te naprave ne lepite na ploščice ali s fugirno maso oz. silikonom na steno. Samo površinska montaža. Dimniškega kanala ne pritrjujte na pohoščje ali čez police, razen če ga je mogoče enostavno odstraniti, če ga bo slučajno kdaj potrebno vzdrževati.

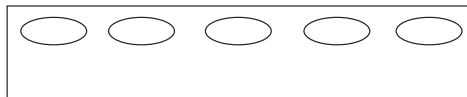
Uporaba

Kuhinjska napa je opremljena z zgornjim zračnim izhodom B za odvajanje hlapov navzven. Pri modelih, ki vključujejo dimniški kanal C (pri **različici z odvodom na prosto (A)**) odvodni zračni kanal ni priložen). Če dimov in hlapov pri kuhanju ni mogoče odvesti iz prostora na prosto, lahko napo uporabite v prezračevalni izvedbi znotraj prostora (F): namestitev z ogljenim filtrom F.

Priključitev v električno omrežje

Prepričajte se, da je v bližini nape električna vtičnica, ki ima sistem 30 mA diferencialno zaščito. Napetost v omrežju mora biti enaka tisti na nalepki znotraj nape. Napa ima napajalni kabel dolžine 1250 mm z vtičem ali brez njega: če ima vtič, povežite napo z dostopno vtičnico; če vtiča ni (povezava neposredno na omrežje), namestite bipolarno stikalo z minimalno odprtino kontakta najmanj 3 mm (dostopno). **To namestitev in električno povezavo mora izvesti usposobljen tehnik.**

Upravljanje



A – luči VKLOP/IZKLOP

B – IZKLOP nape

1 – 2 – 3 nastavitve hitrosti nape: najnižja (1), srednja (2), najvišja (3)

V primeru prevelike koncentracije pare napo nastavite na največjo hitrost. Priporočamo, da napo zaženete pet minut pred začetkom kuhanja in jo pustite prižgano še vsaj 15 minut po končanem kuhanju.

Vzdrževanje

Pred vsakim vzdrževalnim posegom se prepričajte, da je kuhinjska napa izklopljena iz električne vtičnice.

Čiščenje

Napo je treba pogosto čistiti z notranje (razen območja za maščobnim filtrom) in zunanje strani. Uporabite krpo, navlaženo z denaturiranim alkoholom ali nevtralnimi tekočimi detergenti. Nikoli ne uporabljajte izdelkov, ki vsebujejo abrazive.

Opozorilo: Neupoštevanje osnovnih standardov čiščenja kuhinjske nape in zamenjave filtrov lahko povzroči nevarnost požara. Zato priporočamo, da upoštevate ta navodila.

Protimaščobni filter:

je treba očistiti enkrat mesečno, z neabrazivnimi detergenti, ročno ali v pomivalnem stroju pri nizki temperaturi in kratkem ciklu. Pri pomivanju v pomivalnem stroju se lahko maščobni filter nekoliko razbarva, vendar to ne vpliva na njegovo zmogljivost filtriranja.

Ogleni filter (samo za različico z notranjim prezračevanjem):

Filtri z aktivnim ogljem (F) niso pralni ali obnovljivi. Pri normalni uporabi ga je treba zamenjati vsakih 6 mesecev. Filtri z aktivnim ogljem lovijo neprijetne vonjave pri kuhanju.

Zamenjava žarnic

Opozorilo! Preden se dotaknete žarnic, se prepričajte, da so ohlajene. Pokrov luči odprite tako, da s prstom pritisnete na del z oznako "push".

Zamenjajte nedelujočo žarnico.

Uporabljajte samo halogenske žarnice z največjo močjo 20 W (G4) in pazite, da se jih ne dotikate z golimi rokami.

Zaprite pokrov luči.

Pozor

Nape nikoli ne uporabljajte brez pravilno nameščene rešetke!


OPOZORILO:

Dostopne komponente se lahko med uporabo kuhalne plošče pregrejejo.

Nape ne smete priključiti na odvodne cevi drugih naprav, ki delujejo na plin ali druga goriva. Kadar napo uporabljate hkrati z drugimi napravami, ki delujejo na plin ali druga goriva, je treba poskrbeti za zadosten dotok zraka. Nobena hrana ne sme biti flambirana pod napo. Uporaba nezaščitenega plamena lahko poškoduje filtre in povzroči požar, zato se ga je potrebno izogibati. Ko cvrete hrano, posode nikoli ne puščajte brez nadzora, ker bi se jedilno olje lahko vžgalo in zanetilo požar. Upoštevajte tehnične in varnostne predpise, ki so jih določili lokalni pristojni organi glede prezračevanja nap.

Ta naprava je v skladu z evropsko direktivo 2002/96/ES o odpadni električni in elektronski opremi (OEEO). Prosimo, da izdelek zavržete na pravilen način v interesu zdravja in okolja.



Simbol  na izdelku ali na dokumentih, ki so priloženi izdelku, pomeni, da s tem aparatom ni dovoljeno ravnati kot z gospodinjstvi odpadki. Namesto tega ga je treba oddati na ustrezno zbirno mesto za recikliranje električne in elektronske opreme. Odstranjevanje mora potekati v skladu z lokalnimi okoljskimi predpisi za odlaganje odpadkov. Za podrobnejše informacije o ravnanju, predelavi in recikliranju tega izdelka se obrnite na lokalni mestni urad, službo za odstranjevanje gospodinjstvih odpadkov ali trgovino, kjer ste izdelek kupili.

Naprave ne sme uporabljati otrok ali odrasla oseba, ki ima fizično, duševno ali senzorično prizadetost ali nima ustreznih izkušenj in znanja, razen če jim o uporabi pomaga ali jih poučuje oseba, odgovorna za njihovo varnost. Če je napajalni kabel poškodovan, se zaradi varnosti obrnite na proizvajalca ali proizvajalčevo podporno službo za tehnično pomoč zahtevate zamenjavo, ali vprašajte nekoga, ki je podobno usposobljen.

JEZ d.o.o., Stegne 31, 1000 Ljubljana, Slovenija, tel.: 00386 1 511 47 16
ID številka za DDV: SI13569732, www.jez.si; info@jez.si; poprodaja@jez.si