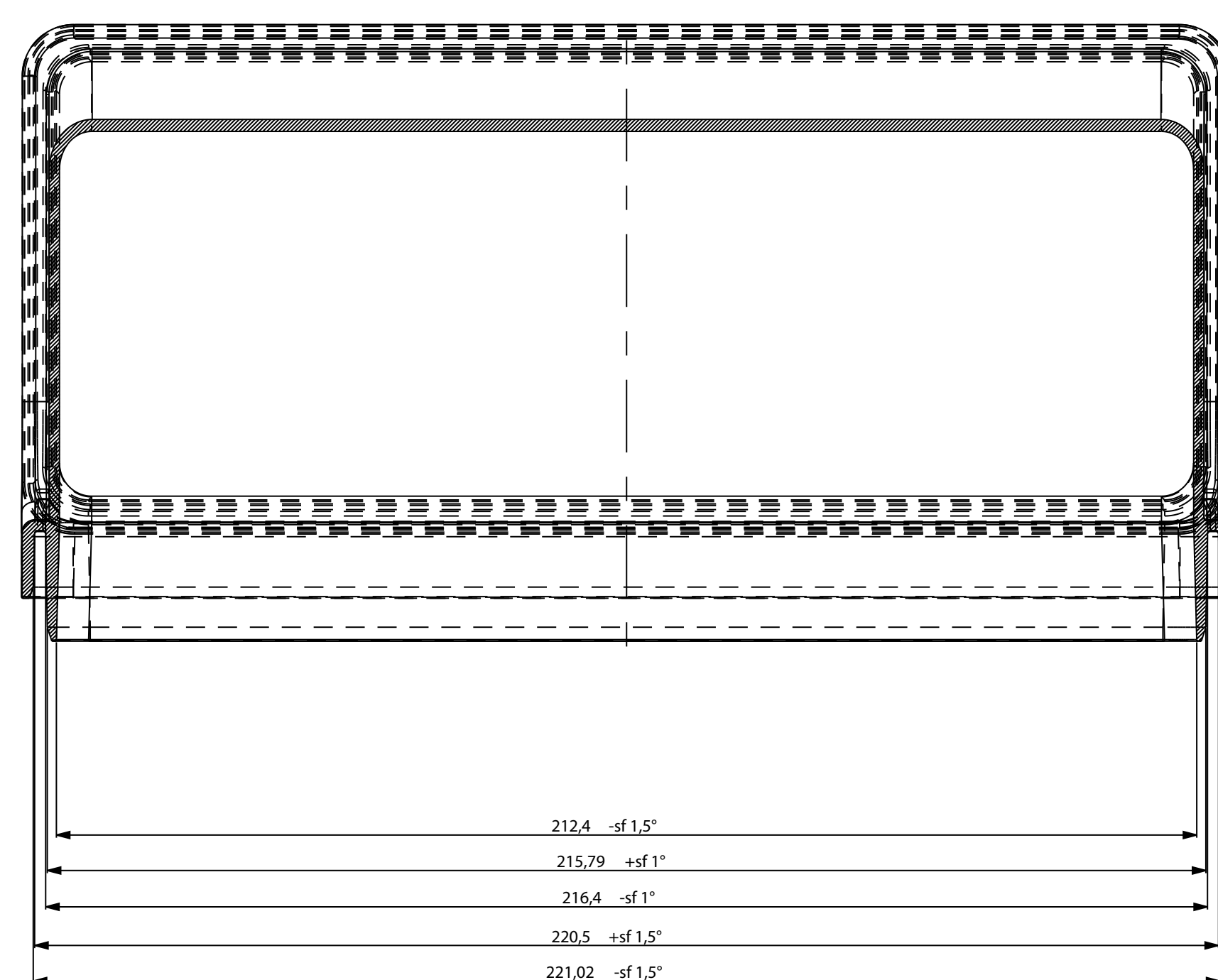
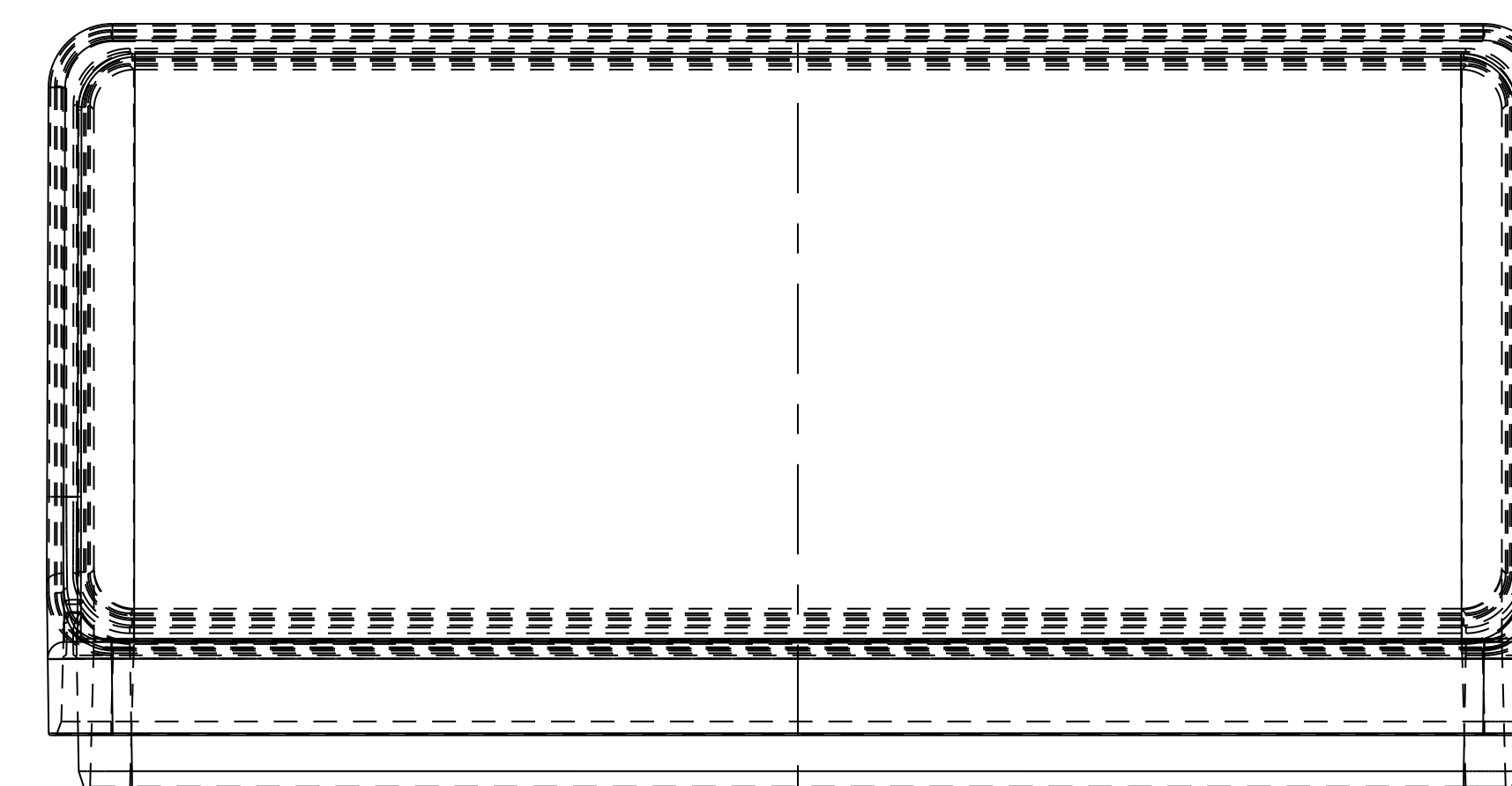
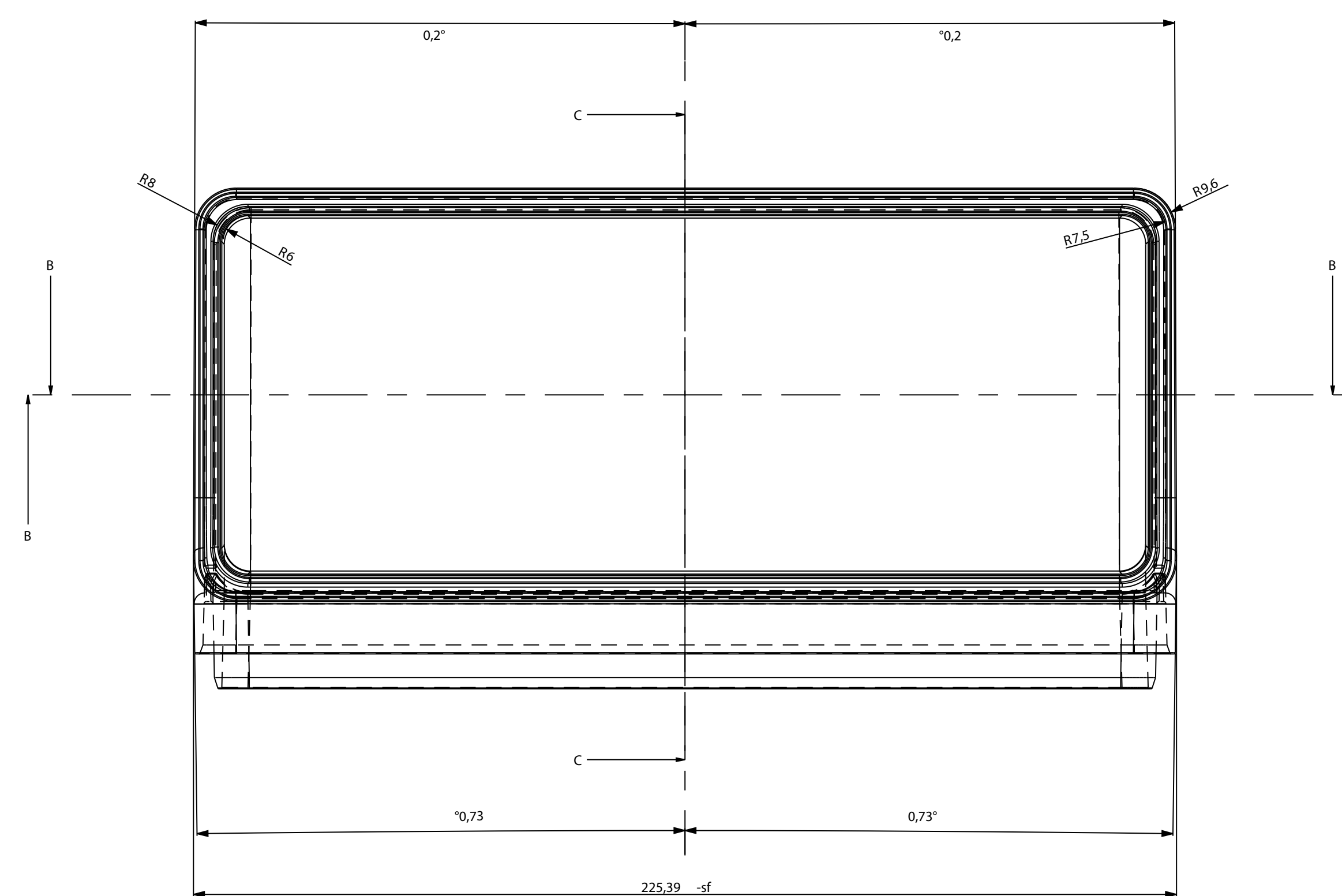
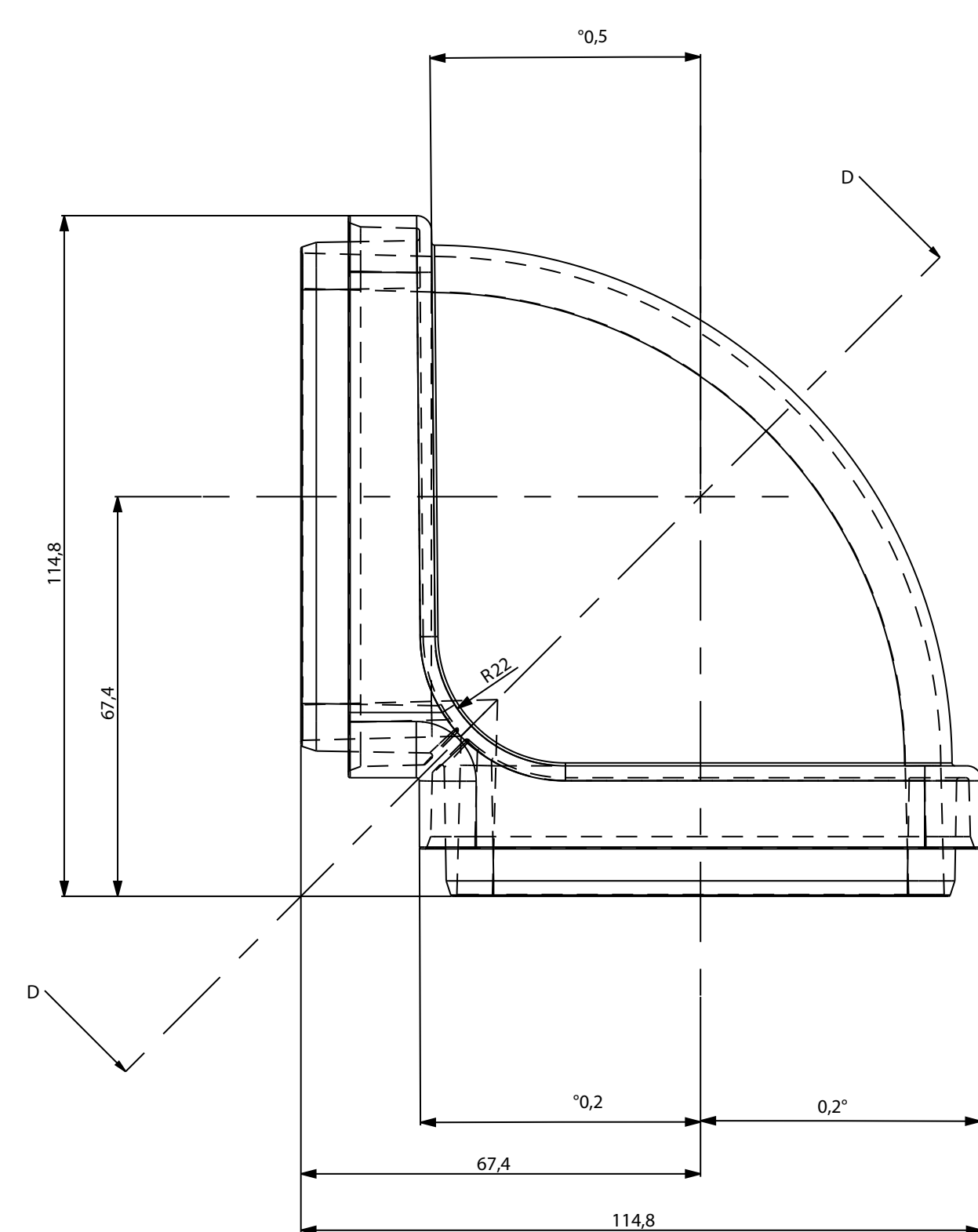
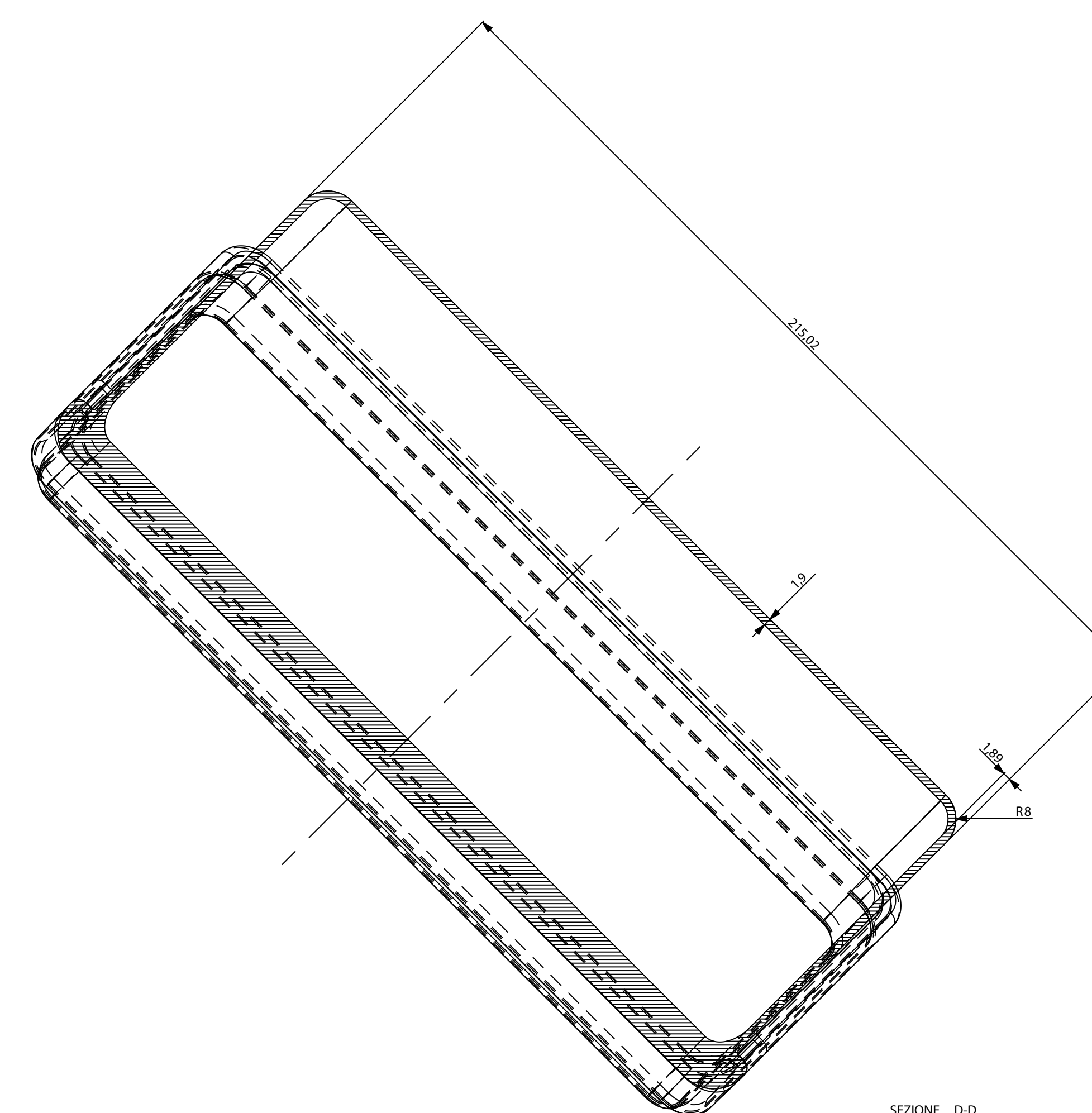


SEZIONE B-B



SEZIONE B-B



SEZIONE D-D