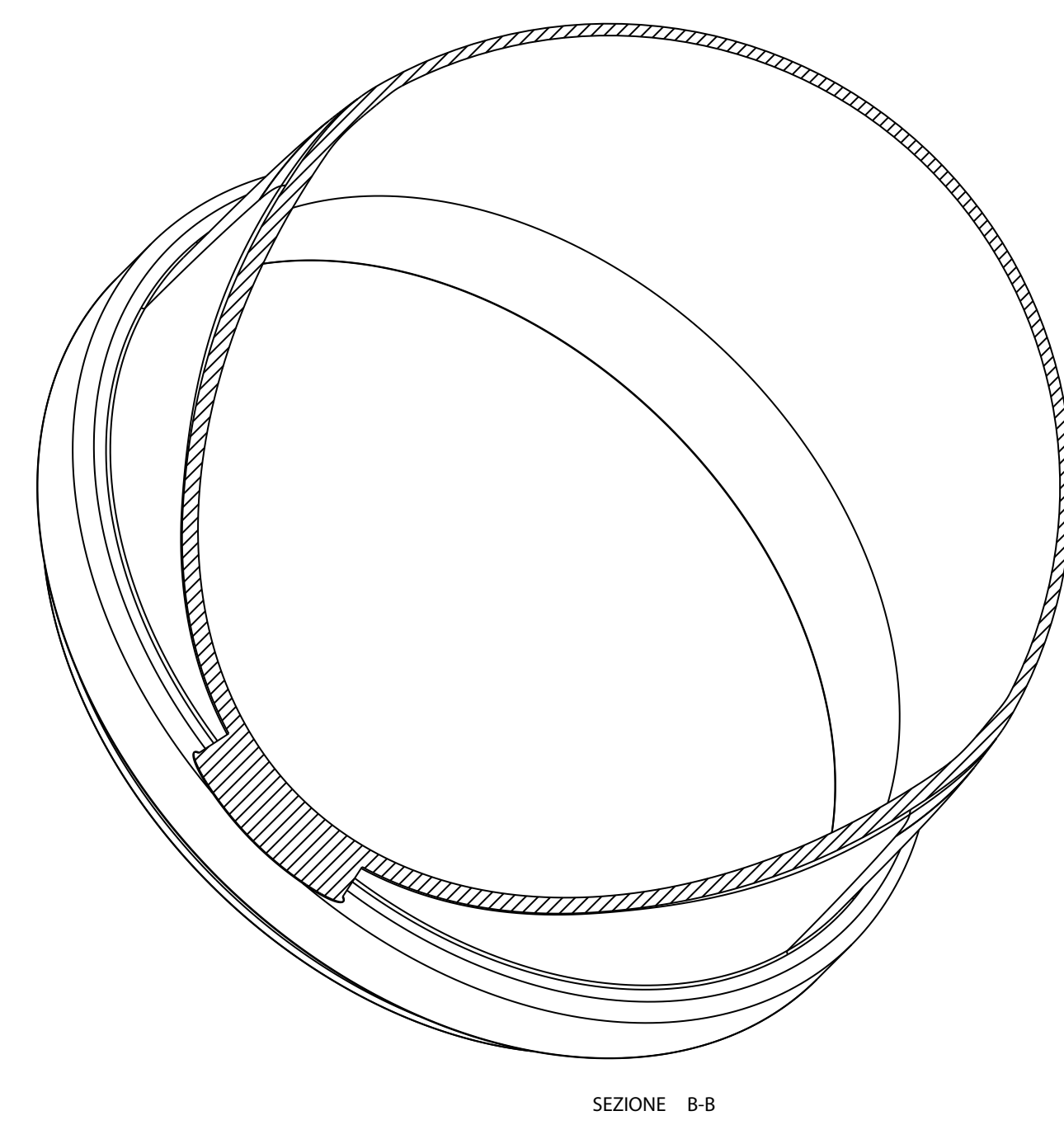
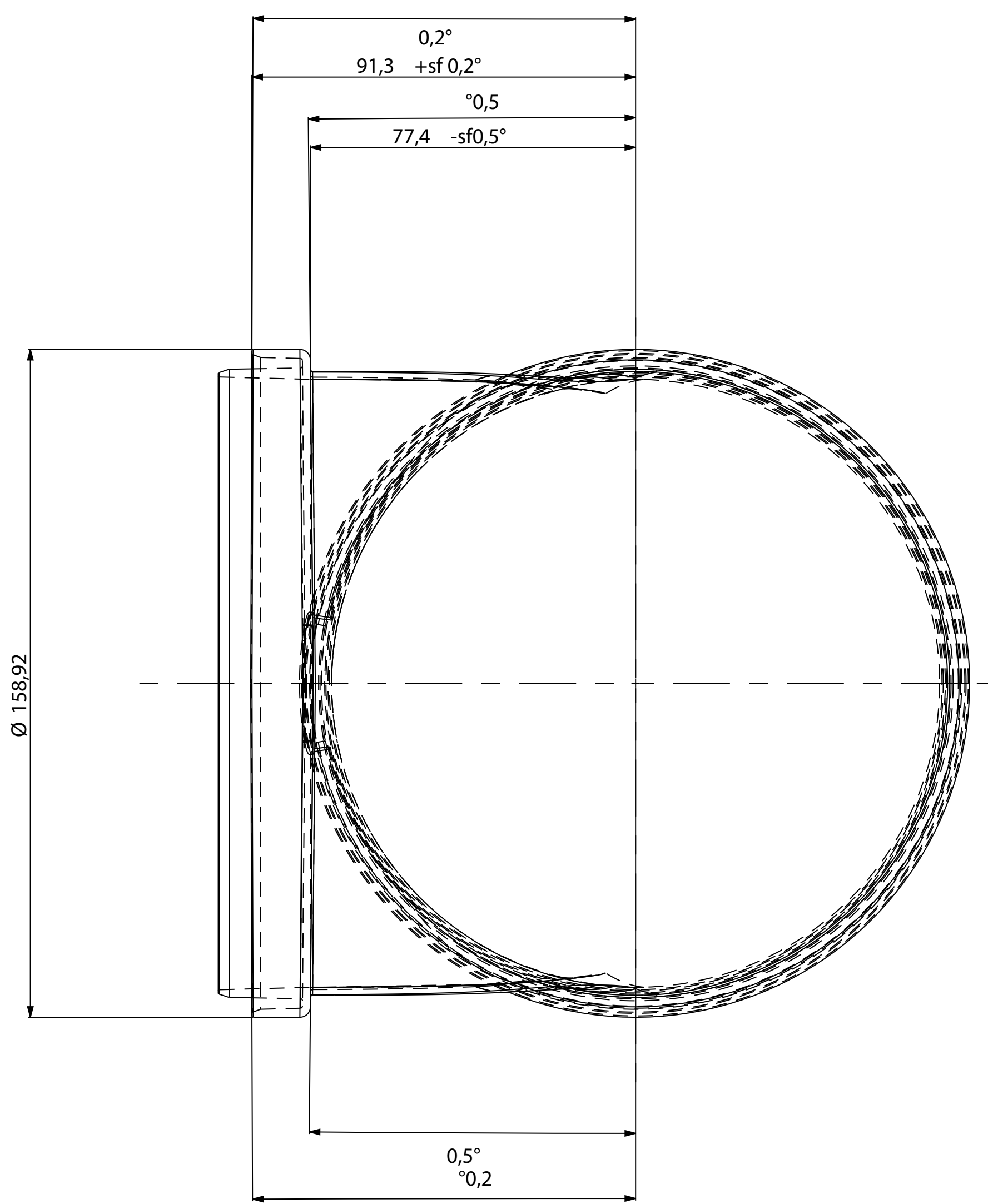
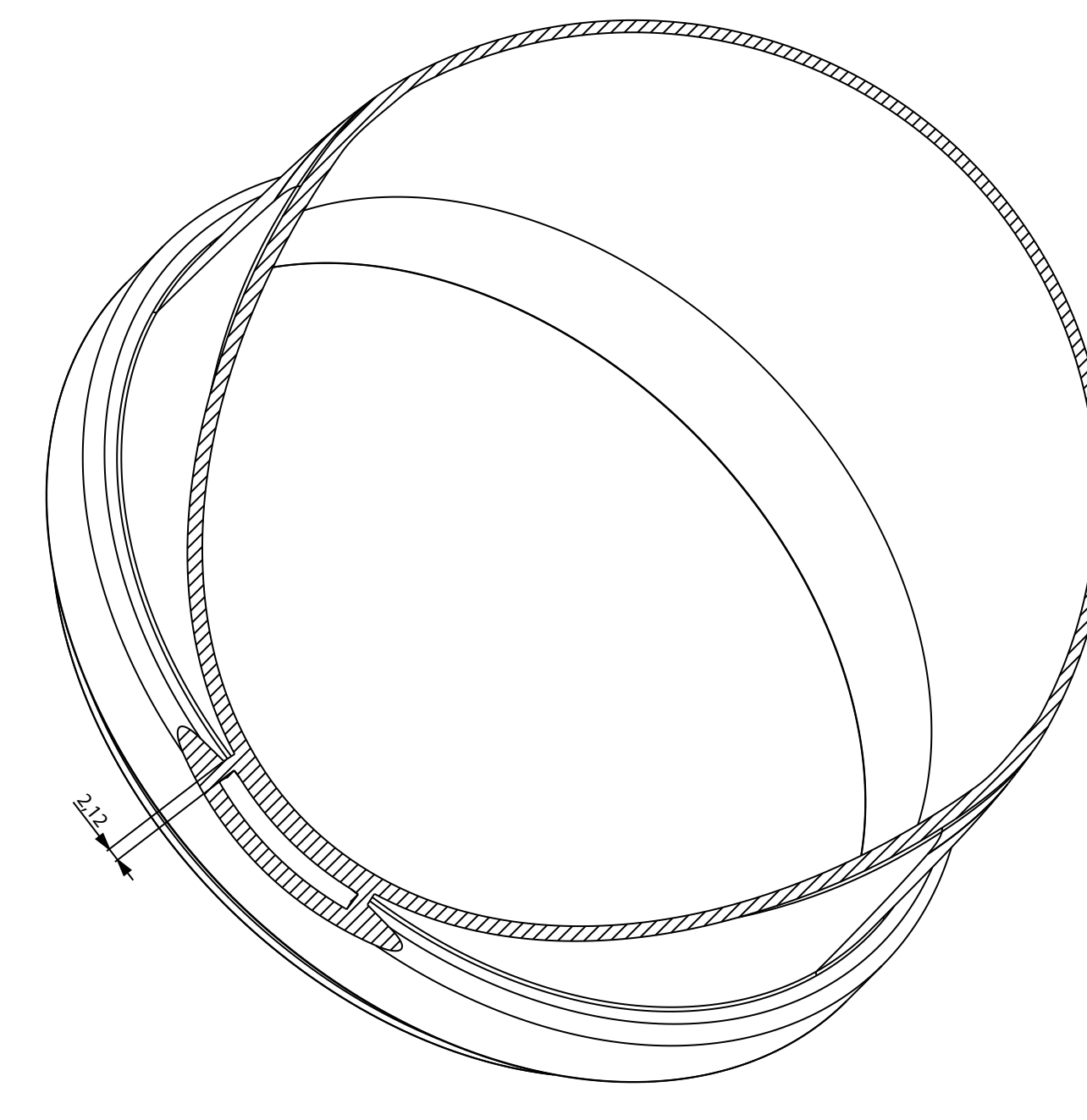


SEZIONE C-C



SEZIONE B-B



SEZIONE D-D

